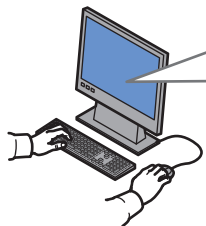


## EN More Information

- FR Informations supplémentaires
- IT Ulteriori informazioni
- DE Weitere Informationen
- NL Meer informatie



[www.xerox.com/office/WC7120support](http://www.xerox.com/office/WC7120support)  
[www.xerox.com/msds](http://www.xerox.com/msds) (U.S./Canada)  
[www.xerox.com/environment\\_europe](http://www.xerox.com/environment_europe)  
[www.xerox.com/office/businessresourcecenter](http://www.xerox.com/office/businessresourcecenter)  
[www.xerox.com/security](http://www.xerox.com/security)

[www.xerox.com/office/WC7120support](http://www.xerox.com/office/WC7120support)

- EN • **Printer drivers and utilities**
  - User manuals and instructions
  - Online Support Assistant
  - Safety specifications (in *User Guide*)

- FR • Pilotes d'imprimante et utilitaires
  - Guides et instructions utilisateur
  - Assistance en ligne
  - Spécifications de sécurité (dans le *Guide de l'utilisateur*)

- IT • Driver e utilità della stampante
  - Manuali dell'utente e istruzioni
  - Supporto in linea
  - Specifiche di sicurezza (nella *Guida per l'utente*)

- DE • Druckertreiber und -dienstprogramme
  - Benutzerhandbücher und Anleitungen
  - Online-Support-Assistent
  - Sicherheitsspezifikationen (*Benutzerhandbuch*)

- NL • Printerdrivers en hulpprogramma's
  - Handleidingen en instructies voor de gebruiker
  - Online Support-assistent
  - Veiligheidsspecificaties (in de *Handleiding voor de gebruiker*)

[www.xerox.com/msds](http://www.xerox.com/msds) (U.S./Canada)  
[www.xerox.com/environment\\_europe](http://www.xerox.com/environment_europe)

- EN • **Material Safety Data Sheets**
  - FR Fiches de sécurité du matériel
  - IT Schede sulla sicurezza dei materiali
  - DE Sicherheitsdatenblätter
  - NL Gegevensbladen over materiaalveiligheid

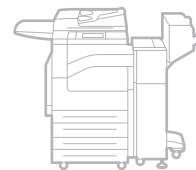
[www.xerox.com/office/businessresourcecenter](http://www.xerox.com/office/businessresourcecenter)

- EN • **Templates, tips, and tutorials**
  - FR Modèles, astuces et tutoriels
  - IT Modelli, suggerimenti ed esercitazioni
  - DE Profile, Tipps und Lehrgänge
  - NL Sjablonen, tips en zelfstudies

[www.xerox.com/security](http://www.xerox.com/security)

- EN • **Security news and information**
  - FR Informations de sécurité
  - IT Novità e informazioni sulla protezione
  - DE Nachrichten und Informationen zum Thema Sicherheit
  - NL Nieuws en informatie over beveiliging

## Xerox WorkCentre 7120 Multifunction Printer



# Xerox® WorkCentre® 7120 Quick Use Guide Petit guide d'utilisation

- IT Italiano Guida rapida
- DE Deutsch Kurzübersicht
- NL Nederlands Beknopte referentiehandleiding



# EN Contents

- FR Sommaire
- IT Indice generale
- DE Inhalt
- NL Inhoudsopgave

## EN Printer Basics ..... 3

- FR Généralités
- IT Nozioni di base sulla stampante
- DE Grundlagen
- NL Eenvoudige printertaken

### EN Printer Tour ..... 3

- FR Découverte de l'imprimante
- IT Presentazione della stampante
- DE Übersicht über den Drucker
- NL Kennismaking met de printer

### EN Control Panel ..... 5

- FR Panneau de commande
- IT Pannello comandi
- DE Steuerpult
- NL Bedieningspaneel

### EN Machine Status Menu ..... 6

- FR Menu État machine
- IT Menu Stato macchina
- DE Gerätestatusmenü
- NL Menu Apparaatstatus

### EN Billing and Usage Information ..... 6

- FR Informations de facturation et d'utilisation
- IT Informazioni di fatturazione e utilizzo
- DE Gebühren-/Nutzungsdaten
- NL Facturerings- en gebruiksinformatie

### EN CentreWare Internet Services ..... 7

- FR Services Internet CentreWare
- IT Servizi Internet CentreWare
- DE CentreWare Internet Services
- NL CentreWare Internet Services

### EN Configuration Report ..... 7

- FR Relevé de configuration
- IT Rapporto configurazione
- DE Konfigurationsbericht
- NL Configuratie-overzicht

## EN Printing ..... 8

- FR Impression
- IT Stampa
- DE Drucken
- NL Afdrukken

### EN Supported Media ..... 8

- FR Supports pris en charge
- IT Supporti di stampa utilizzabili
- DE Zulässiges Druckmaterial
- NL Ondersteunde media

### EN Loading Media ..... 9

- FR Chargement de supports
- IT Caricamento dei supporti di stampa
- DE Druckmaterial einlegen
- NL Media plaatsen

### EN Printing from USB ..... 10

- FR Impression depuis une clé USB
- IT Stampa da USB
- DE Druck über USB
- NL Afdrukken via USB

## EN Copying ..... 12

- FR Copie
- IT Copia
- DE Kopieren
- NL Kopiëren

### EN Basic Copying ..... 12

- FR Copie de base
- IT Nozioni di base sulla copia
- DE Einfaches Kopieren
- NL Eenvoudige kopieertaken

## EN Scanning ..... 14

- FR Numérisation
- IT Scansione
- DE Scannen
- NL Scannen

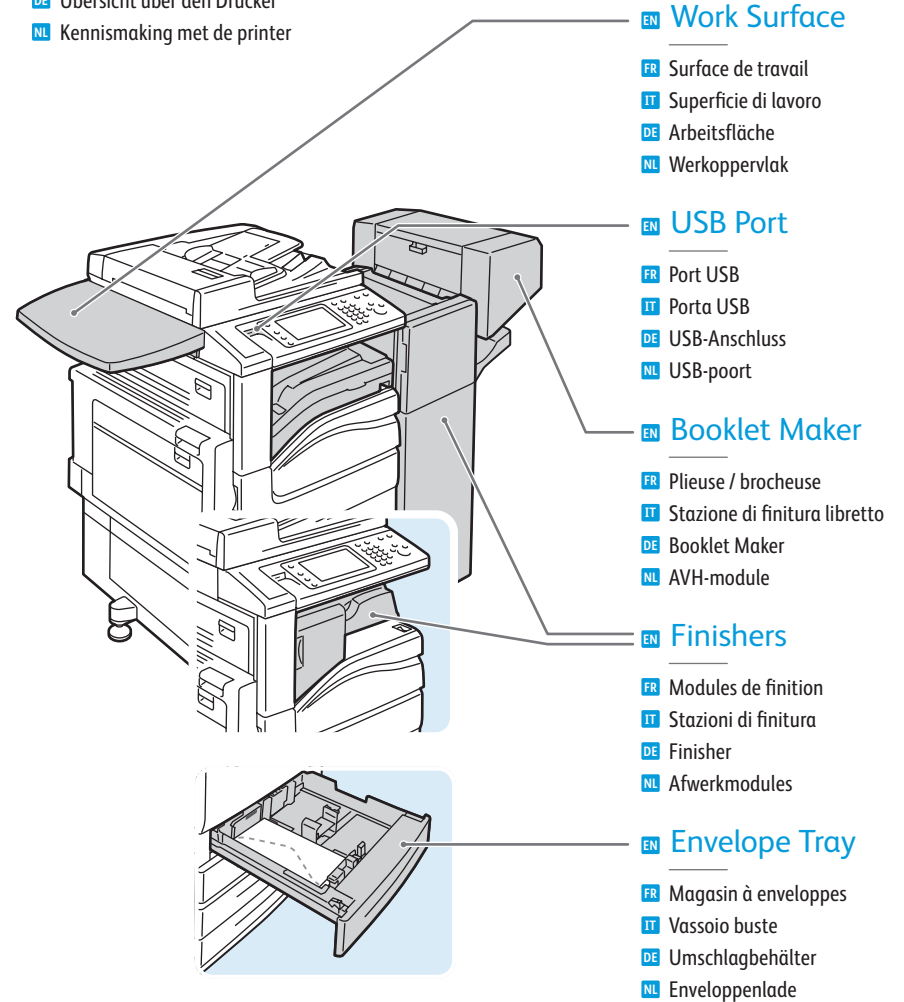
### EN Scan to Email ..... 14

- FR Numérisation vers courriel
- IT Scansione su e-mail
- DE Scanausgabe: E-Mail
- NL Scannen naar e-mail

<b>EN</b> Scan to USB .....	16
<b>FR</b> Numérisation vers USB	
<b>IT</b> Scansione su USB	
<b>DE</b> Scanausgabe: USB	
<b>NL</b> Scannen naar USB	
<b>EN</b> Faxing .....	18
<b>FR</b> Télécopie	
<b>IT</b> Fax	
<b>DE</b> Fax	
<b>NL</b> Faxen	
<b>EN</b> Basic Faxing .....	18
<b>FR</b> Télécopie de base	
<b>IT</b> Nozioni di base sul fax	
<b>DE</b> Einfaches Faxen	
<b>NL</b> Eenvoudige faxtaken	
<b>EN</b> Troubleshooting .....	20
<b>FR</b> Résolution des incidents	
<b>IT</b> Problemi e soluzioni	
<b>DE</b> Problembehandlung	
<b>NL</b> Problemen oplossen	
<b>EN</b> Paper Jams .....	20
<b>FR</b> Incidents papier	
<b>IT</b> Inceppamenti della carta	
<b>DE</b> Druckmaterialstaus	
<b>NL</b> Papierstoringen	

# Printer Tour

- FR** Découverte de l'imprimante
- IT** Presentazione della stampante
- DE** Übersicht über den Drucker
- NL** Kennismaking met de printer



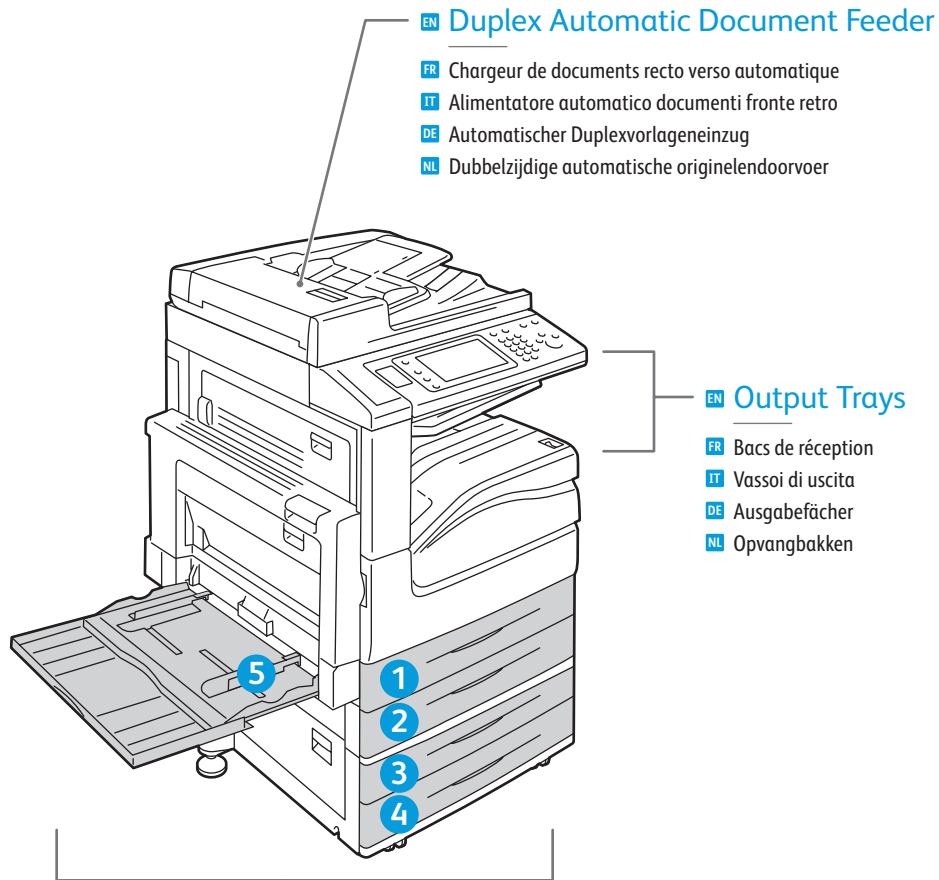
**EN** Optional accessories may be part of your printer setup. See the *User Guide* for more information.

**FR** Votre imprimante peut être configurée avec des accessoires en option. Consultez le *Guide de l'utilisateur* pour plus d'informations.

**IT** Gli accessori opzionali possono essere parte della configurazione di stampante in uso. Per informazioni dettagliate, fare riferimento alla *Guida per l'utente*.

**DE** Die Konfiguration am Standort kann optionales Zubehör umfassen. Weitere Informationen s. *Benutzerhandbuch*.

**NL** Uw printer is mogelijk uitgerust met optionele accessoires. Raadpleeg de *Handleiding voor de gebruiker* voor meer informatie.



**EN Duplex Automatic Document Feeder**

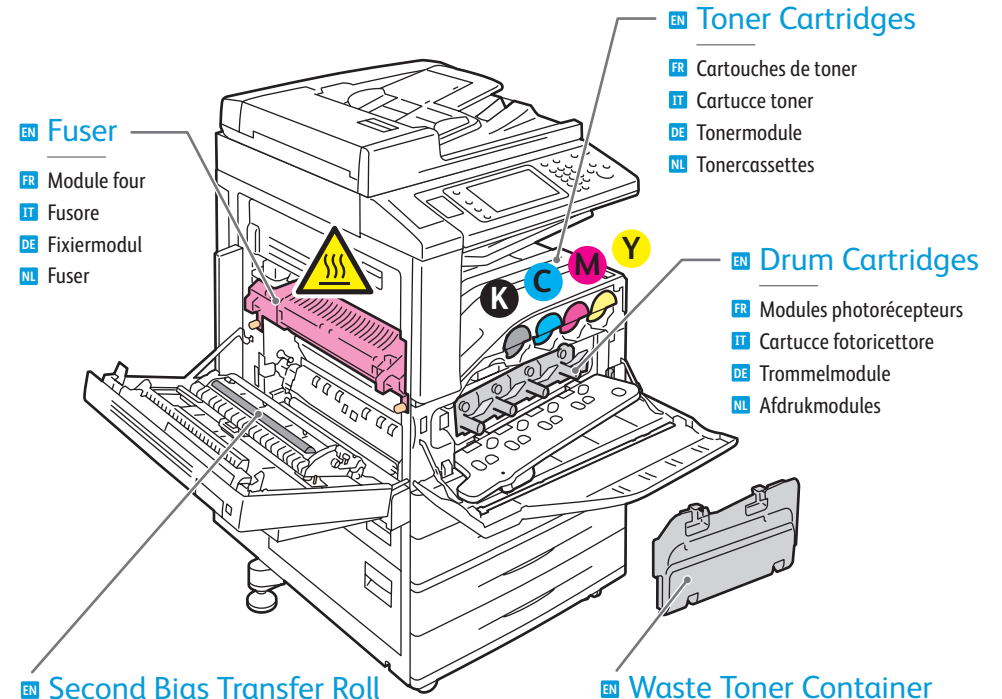
- FR** Chargeur de documents recto verso automatique
- IT** Alimentatore automatico documenti fronte retro
- DE** Automatischer Duplexvorlageneinzug
- NL** Dubbelzijdige automatische originelendoorvoer

**EN Output Trays**

- FR** Bacs de réception
- IT** Vassoi di uscita
- DE** Ausgabefächer
- NL** Opvangbakken

**EN Trays 1–5**

- FR** Magasins 1 à 5
- IT** Vassoi 1-5
- DE** Behälter 1-5
- NL** Laden 1-5



**EN Fuser**

- FR** Module four
- IT** Fusore
- DE** Fixiermodul
- NL** Fuser

**EN Toner Cartridges**

- FR** Cartouches de toner
- IT** Cartucce toner
- DE** Tonermodule
- NL** Tonercassettes

**EN Drum Cartridges**

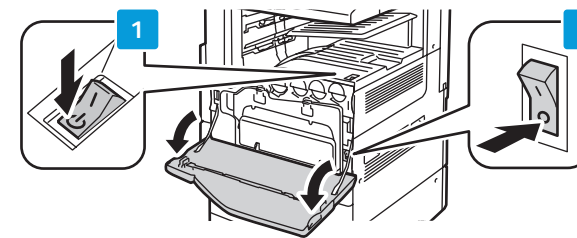
- FR** Modules photorécepteurs
- IT** Cartucce fotoricettore
- DE** Trommelmodule
- NL** Afdrukmodules

**EN Second Bias Transfer Roll**

- FR** Rouleau de deuxième transfert
- IT** Rullo polarizzato di trasferta secondario
- DE** Sekundäre Übertragungswalze
- NL** Tweede transferrol

**EN Waste Toner Container**

- FR** Bac récupérateur de toner
- IT** Contenitore toner di scarto
- DE** Tonersammelbehälter
- NL** Tonerafvalcontainer



**EN** To restart printer, use **power switch** on top of printer. For full shut down turn off **power switch**, then turn off **main power switch** behind front cover.

**FR** Pour redémarrer l'imprimante, utilisez l'**interrupteur** sur le dessus de la machine. Pour mettre l'imprimante hors tension, éteignez-la à l'aide de l'**interrupteur**, puis à l'aide de l'**interrupteur principal**, derrière le panneau avant.

**IT** Per riavviare la stampante, utilizzare l'**interruttore di alimentazione** che si trova nella parte superiore. Per un arresto completo, portare l'**interruttore di alimentazione** su spento, quindi spegnere l'**interruttore di alimentazione principale** dietro lo sportello anteriore.

**DE** Zum Neustarten des Druckers den **Betriebsschalter** an der Geräteoberseite verwenden. Für eine vollständige Abschaltung den **Betriebsschalter** ausschalten und dann den **Hauptnetzschalter** hinter der vorderen Abdeckung ausschalten.

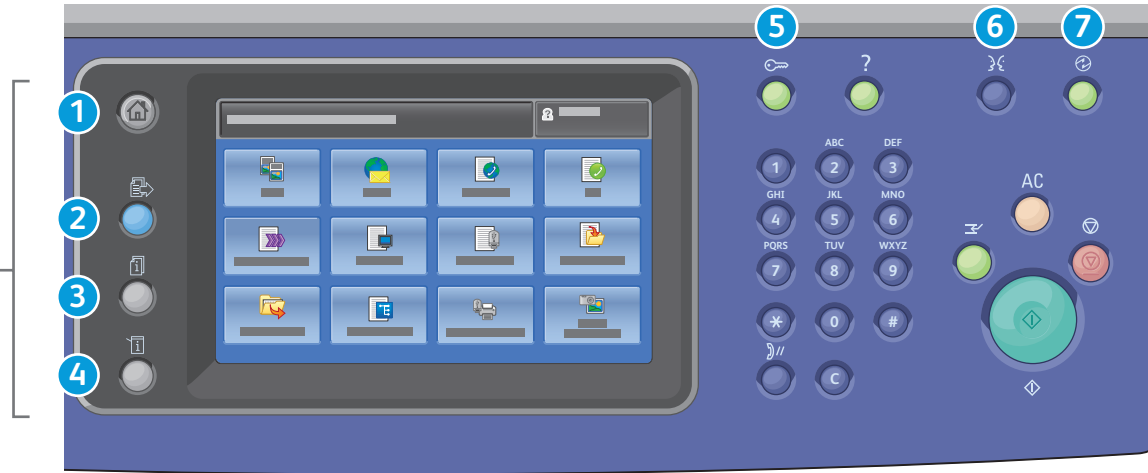
**NL** Om de printer opnieuw te starten, gebruikt u de **aan/uit-schakelaar** boven op de printer. Om de printer volledig uit te schakelen, zet u de **aan/uit-schakelaar** uit en zet u vervolgens de **hoofdschakelaar** achter het voorpaneel uit.

# EN Control Panel

- FR Panneau de commande
- IT Pannello comandi
- DE Steuerpult
- NL Bedieningspaneel

## EN Menu navigation

- FR Navigation dans les menus
- IT Spostamento nei menu
- DE Menünavigation
- NL Navigatie door menu's



### EN **Services Home:** main services screen

- FR **Accueil Services** : écran principal des services
- IT **Home page Servizi**: schermata dei servizi principale
- DE **Betriebsartenstartseite**: Hauptanzeige für Betriebsarten
- NL **Home Functies**: startscherm voor functies



### EN **Services:** Services Home or last used screen

- FR **Services** : Accueil Services ou le dernier écran utilisé
- IT **Servizi**: Home page Servizi o ultima schermata utilizzata
- DE **Betriebsarten**: Betriebsartenstartseite oder zuletzt verwendete Anzeige
- NL **Functies**: Home Functies of het laatst gebruikte scherm



### EN **Job Status:** active and completed jobs

- FR **État travail** : travaux actifs et terminés
- IT **Stato lavori**: lavori attivi e completati
- DE **Auftragsstatus**: aktive und fertig gestellte Aufträge
- NL **Opdrachtstatus**: actieve en voltooide opdrachten



### EN **Machine Status:** settings and information

- FR **État machine** : paramètres et informations
- IT **Stato macchina**: impostazioni e informazioni
- DE **Gerätstatus**: Einstellungen und Informationen
- NL **Apparaatstatus**: instellingen en informatie



### EN **Log In/Out:** access to password protected features

- FR **Connexion/Déconnexion** : accès aux fonctions protégées par mot de passe
- IT **Login/Logout**: accesso alle funzioni protette mediante password
- DE **Anmelden/Abmelden**: Zugriff auf kennwortgeschützte Funktionen
- NL **Aan-/afmelden**: toegang tot functies die via een toegangscode zijn beveiligd



### English (default language)

- |         |            |           |          |
|---------|------------|-----------|----------|
| Català  | Français   | Polski    | Türkçe   |
| Čeština | Italiano   | Português | Ελληνικά |
| Dansk   | Magyar     | Română    | Русский  |
| Deutsch | Nederlands | Suomi     |          |
| Español | Norsk      | Svenska   |          |

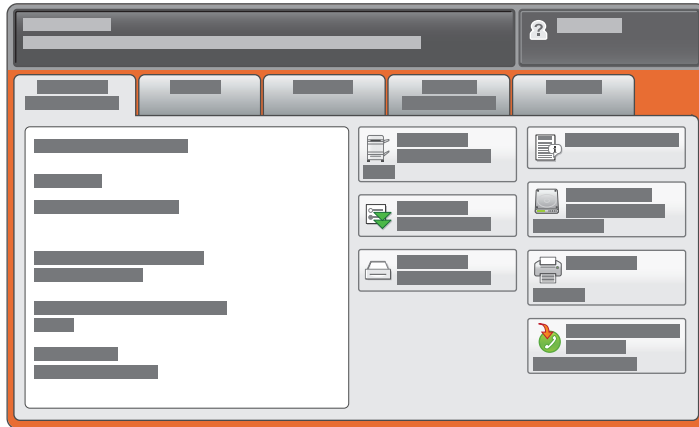


### EN **Energy Saver:** enter or exit low power mode

- FR **Économie d'énergie** : permet d'entrer en mode d'alimentation réduite et d'en sortir
- IT **Risparmio energia**: attiva o disattiva la modalità di risparmio energetico
- DE **Energiesparmodus**: Aktivieren/Beenden des Energiesparmodus
- NL **Energiespaarstand**: de mode voor laag stroomverbruik in- of uitschakelen

## EN Machine Status Menu

- FR Menu État machine
- IT Menu Stato macchina
- DE Gerätestatusmenü
- NL Menu Apparaatstatus



EN The Machine Status menu provides access to supplies status, printer information, and settings. To access all menus and settings, log in using the administrator name and password.

FR Le menu État machine permet d'accéder à l'état des consommables, configuration de l'imprimante et aux paramètres. Pour accéder à tous les menus et paramètres, connectez-vous en utilisant le nom et le mot de passe de l'administrateur.

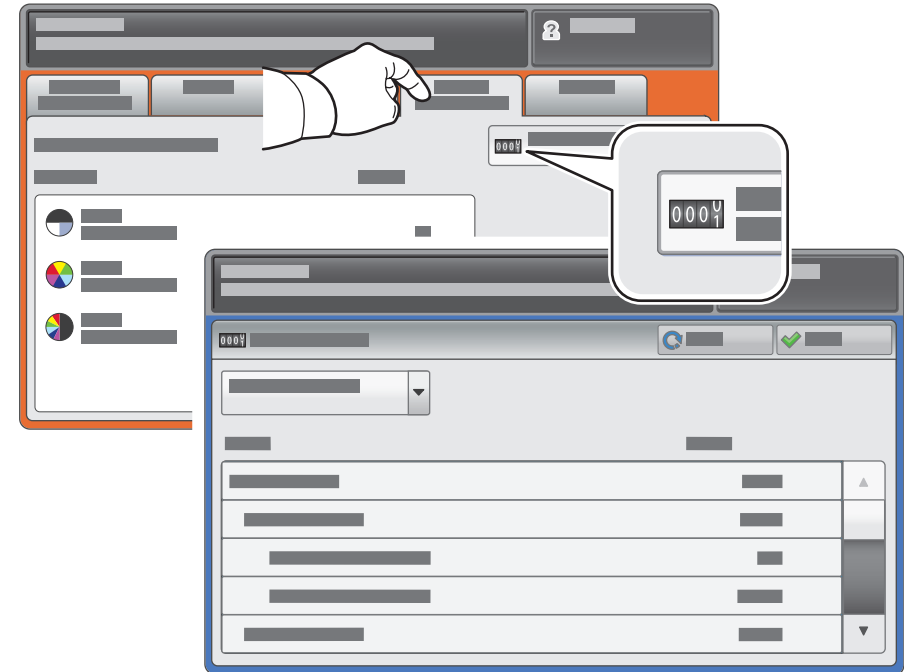
IT Il menu Stato macchina fornisce l'accesso allo stato dei materiali di consumo, nonché a informazioni e impostazioni della stampante. Per accedere a tutti i menu e le impostazioni, eseguire il login utilizzando il nome e la password dell'amministratore.

DE Das Gerätestatusmenü bietet Zugang zu Verbrauchsmaterialstatus, Druckerinformationen und Einstellungen. Für den Zugriff auf alle Menüs und Einstellungen ist eine Anmeldung als Administrator erforderlich.

NL Via het menu Apparaatstatus hebt u toegang tot de status van verbruiksartikelen, informatie over de printer en instellingen. Meld u aan met de naam en toegangscode van de systeembeheerder om toegang te krijgen tot alle menu's en instelling.

## EN Billing and Usage Information

- FR Informations de facturation et d'utilisation
- IT Informazioni di fatturazione e utilizzo
- DE Gebühren-/Nutzungsdaten
- NL Facturerings- en gebruiksinformatie



EN In the Machine Status menu, touch the **Billing Information** tab for basic impression counts. Touch the **Usage Counters** button for detailed usage counts.

FR Dans le menu État machine, sélectionnez l'onglet **Informations de facturation** pour obtenir le décompte de base des impressions de base. Appuyez sur le bouton **Compteurs d'utilisation** pour afficher les totaux d'utilisation détaillés.

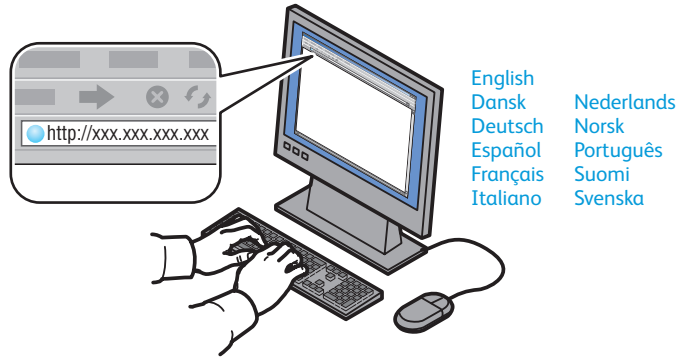
IT Nel menu Stato macchina, selezionare la scheda **Dati fatturazione** per il conteggio impressioni di base. Selezionare il pulsante **Contatori di utilizzo** per i conteggi di utilizzo dettagliati.

DE Zum Aufrufen der allgemeinen Zählerstände im Gerätestatusmenü **Zählerstände** antippen. Zum Aufrufen einzelner Zählerstände **Zähler** antippen.

NL Selecteer in het menu Apparaatstatus het tabblad **Factureringsinformatie** voor de basistellerstanden. Selecteer de toets **Tellers** voor een gedetailleerd overzicht van de tellerstanden.

## EN CentreWare Internet Services

- FR Services Internet CentreWare
- IT Servizi Internet CentreWare
- DE CentreWare Internet Services
- NL CentreWare Internet Services



EN CentreWare Internet Services enables you to access printer configuration, security settings and diagnostic functions, and to manage address books and scanning over a TCP/IP network. To connect, type the printer's IP address in your computer's Web browser. The IP address is available on the Configuration Report information page.

FR Les Services Internet CentreWare permettent d'accéder aux paramètres de configuration et de sécurité et aux fonctions de diagnostic de l'imprimante, ainsi que de gérer des carnets d'adresses et des numérisations via un réseau TCP/IP. Pour vous connecter, entrez l'adresse IP de l'imprimante dans le navigateur Web de votre ordinateur. Cette adresse est indiquée sur le relevé de configuration de l'imprimante.

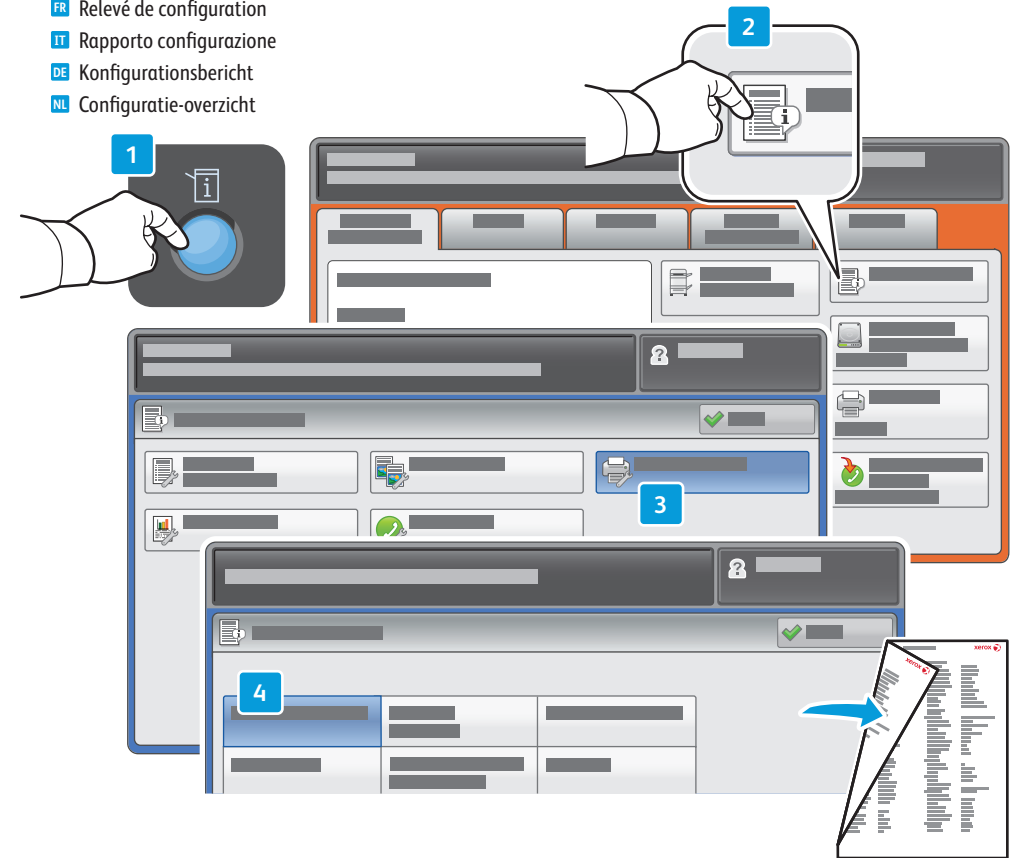
IT Servizi Internet CentreWare consente di accedere a configurazione, impostazioni di sicurezza e funzioni di diagnostica della stampante, nonché di gestire rubriche e scansire su una rete TCP/IP. Per collegarsi, digitare l'indirizzo IP della stampante nel browser Web del computer. L'indirizzo IP è disponibile nella pagina Rapporto configurazione.

DE CentreWare Internet Services ermöglicht den Zugriff auf die Druckerkonfiguration, Sicherheitseinstellungen und Diagnosefunktionen sowie die Verwaltung der Adressbücher und den Scanbetrieb über ein TCP/IP-Netzwerk. Zur Herstellung der Verbindung die IP-Adresse des Druckers im Webbrowser eingeben. Die IP-Adresse kann dem Konfigurationsbericht entnommen werden.

NL Via CentreWare Internet Services hebt u toegang tot de printerconfiguratie, beveiligingsinstellingen en diagnostische functies en kunt u adresboeken en scannen over een TCP/IP-netwerk beheren. Typ het IP-adres van de printer in uw webbrower om een verbinding te maken. U vindt het IP-adres op de informatiepagina Configuratie-overzicht.

## EN Configuration Report

- FR Relevé de configuration
- IT Rapporto configurazione
- DE Konfigurationsbericht
- NL Configuratie-overzicht



EN The Configuration Report lists the printer's IP address and other detailed information. In the **Machine Status** menu, touch **Print Reports**, select **Printer Reports**, then **Configuration Report**. Press **Start** button to print.

FR Le relevé de configuration fournit l'adresse IP de l'imprimante et d'autres informations détaillées sur la configuration. Dans le menu **État machine**, sélectionnez **Imprimer relevés**, puis **Relevés imprimante** et **Relevé de configuration**. Appuyez sur **Démarrer** pour imprimer.

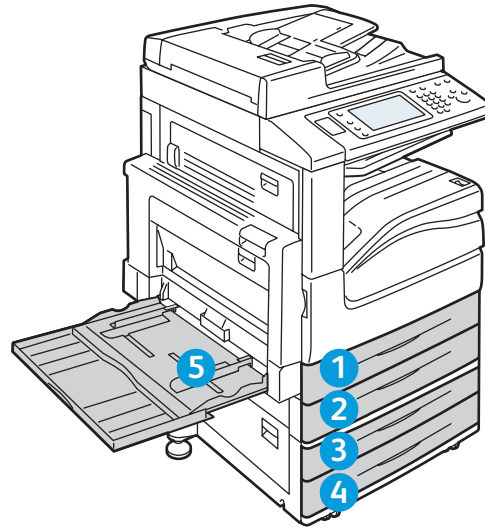
IT Il Rapporto configurazione contiene l'indirizzo IP della stampante e altre informazioni dettagliate. Nel menu **Stato macchina**, selezionare il pulsante **Stampa rapporti**, selezionare **Stampa rapporti**, quindi **Rapporto configurazione**. Premere il pulsante **Avvio** per stampare.

DE Der Konfigurationsbericht enthält die IP-Adresse des Druckers und andere detaillierte Informationen. Im Menü **Gerätstatus Berichte drucken** antippen, **Druckbetrieb** antippen und dann **Konfigurationsbericht** auswählen. Zur Ausgabe des Berichts die **Starttaste** drücken.

NL In het Configuratie-overzicht worden het IP-adres van de printer en andere gedetailleerde informatie vermeld. Selecteer in het menu **Apparaatstatus** de toets **Overzichten afdrukken**, **Afdrukoverzichten** en daarna **Configuratie-overzicht**. Druk op de toets **Start** om af te drukken.

# EN Supported Media

- FR Supports pris en charge
- IT Supporti di stampa utilizzabili
- DE Zulässiges Druckmaterial
- NL Ondersteunde media



**5**

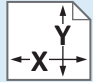
60–216 g/m<sup>2</sup>  
(16 lb. Bond–80 lb. Cover)

Letter	8.5 x 11 in.
Legal	8.5 x 14 in.
Tabloid	11 x 17 in.
Postcard 4 x 6	4 x 6 in.
5 x 7	5 x 7 in.
Statement	5.5 x 8.5 in.
Executive	7.25 x 10.5 in.
8 x 10	8 x 10 in.
8.5 x 13	8.5 x 13 in.
<hr/>	
A4	210 x 297 mm
A3	297 x 420 mm
A5	148 x 210 mm
A6	105 x 148 mm
B4	250 x 353 mm
<hr/>	
Monarch	3.9 x 7.5 in.
Commercial #10	4.1 x 9.5 in.

**1 2 3 4**

60–256 g/m<sup>2</sup>  
(16 lb. Bond–94 lb. Cover)

Letter	8.5 x 11 in.
Legal	8.5 x 14 in.
Tabloid	11 x 17 in.
Statement	5.5 x 8.5 in.
Executive	7.25 x 10.5 in.
8.5 x 13	8.5 x 13 in.
<hr/>	
A4	210 x 297 mm
A3	297 x 420 mm
A5	148 x 210 mm
B4	250 x 353 mm
B5	176 x 250 mm



**EN Custom**

- FR Personnalisé
- IT Personalizzato
- DE Benutzerdefiniert
- NL Aangepast

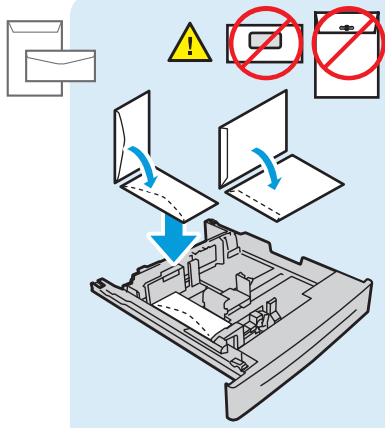
**1 2 3 4**

X: 182–432 mm (7.2–17 in.)  
Y: 140–297 mm (5.5–11.7 in.)

---

**5**

X: 99 – 432 mm (3.9 – 17 in.)  
Y: 89 – 297 mm (3.5 – 11.7 in.)

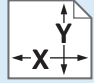


**EN Envelope Tray (option)**

- FR Magasin à enveloppes (option)
- IT Vassoio buste (opzionale)
- DE Umschlagbehälter (Option)
- NL Enveloppenlade (optie)

**Monarch** .....3.9 x 7.5 in.  
**Commercial #10** .....4.1 x 9.5 in.

**C5** .....162 x 229 mm  
**DL** .....110 x 220 mm



X: 98 – 162 mm (3.9 – 6.4 in.)  
Y: 148 – 241 mm (5.8 – 9.5 in.)

 [www.xerox.com/paper](http://www.xerox.com/paper) (U.S./Canada)  
[www.xerox.com/europaper](http://www.xerox.com/europaper)

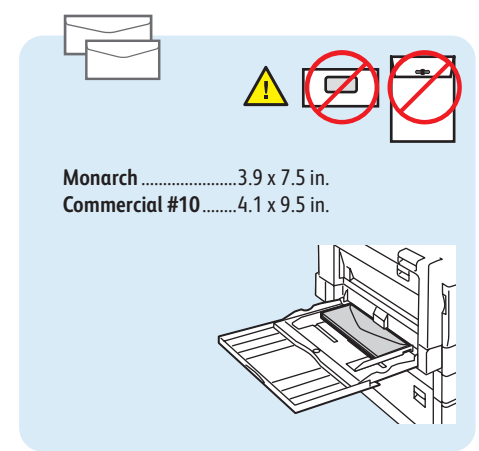
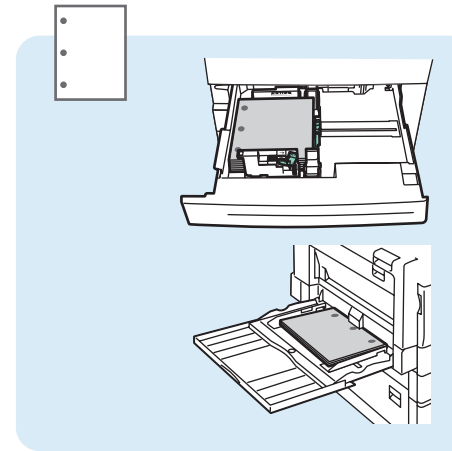
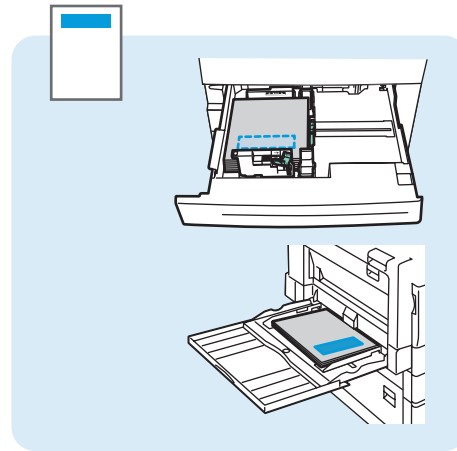
**EN Recommended Media List**

- FR Liste des supports recommandés
- IT Elenco dei supporti consigliati
- DE Liste der empfohlenen Druckmaterialien
- NL Lijst met aanbevolen media

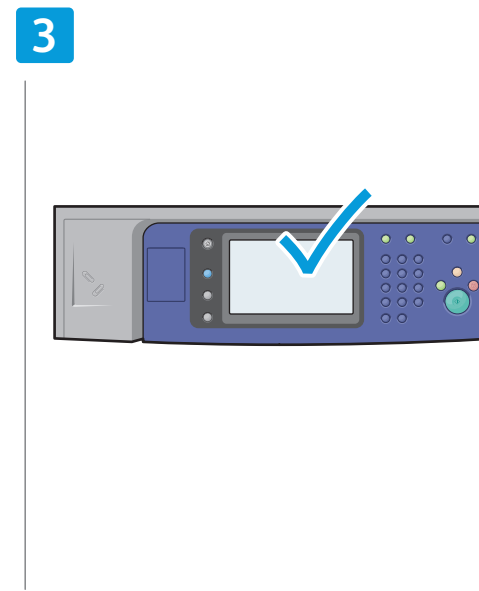
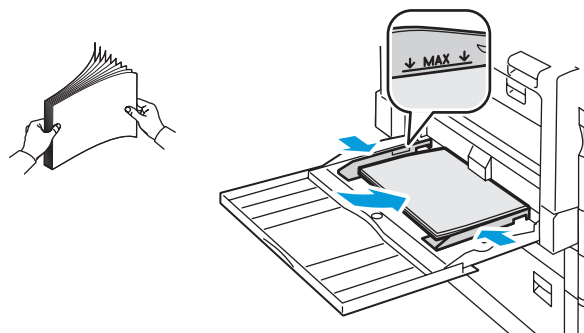
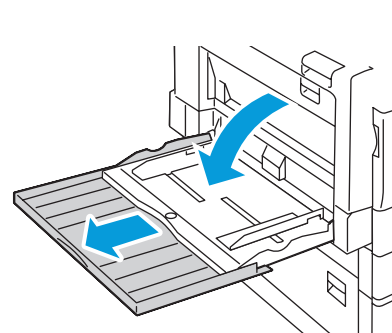
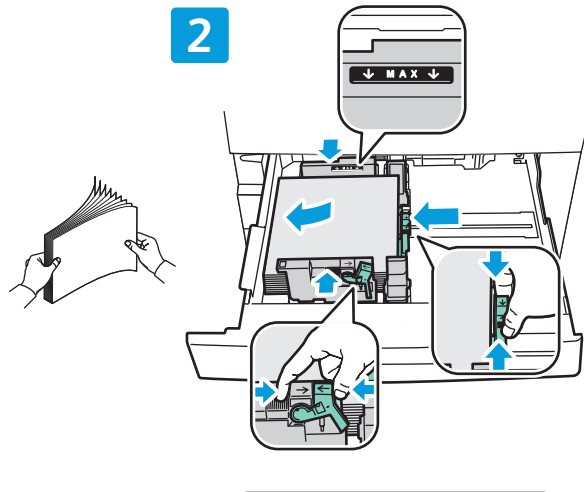
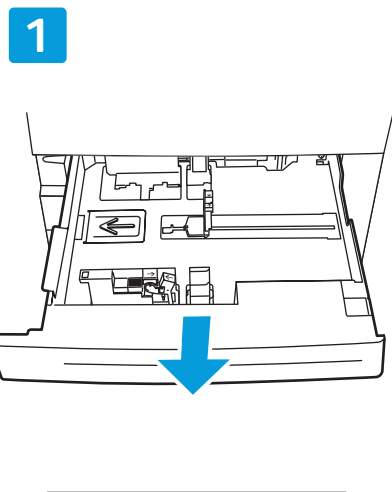


# EN Loading Media

- FR Chargement de supports
- IT Caricamento dei supporti di stampa
- DE Druckmaterial einlegen
- NL Media plaatsen

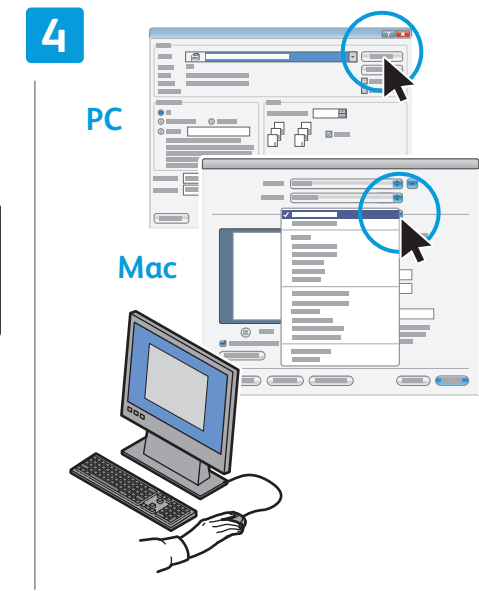


Printing



## EN Confirm or change size and type settings

- FR Confirmez ou modifiez les paramètres de format et de type de support
- IT Confermare o modificare le impostazioni di formato e tipo
- DE Einstellung für Materialformat/-art prüfen und ggf. ändern
- NL Bevestig of wijzig de instellingen voor papierformaat en -soort



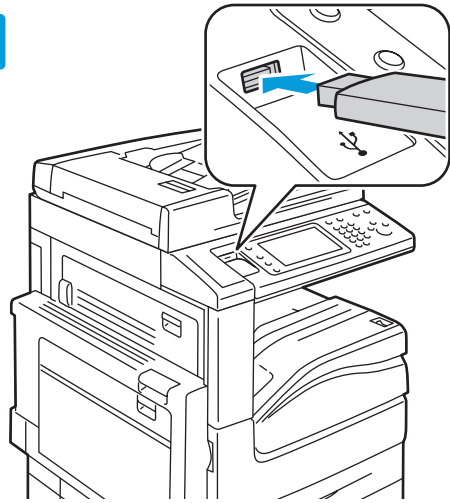
## EN When printing, select printing options in the printer driver

- FR Pour effectuer une impression, sélectionnez les options requises dans le pilote d'imprimante
- IT Durante la stampa, selezionare le opzioni di stampa nel driver della stampante
- DE Für den Druckbetrieb die Druckoptionen im Druckertreiber auswählen
- NL Selecteer voor het afdrukken speciale afdrukopties in de printerdriver

# EN Printing from USB

- FR Impression depuis une clé USB
- IT Stampa da USB
- DE Druck über USB
- NL Afdrukken via USB

1



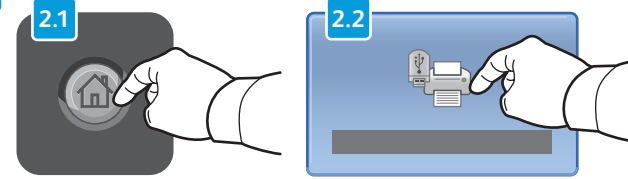
## EN Insert USB Flash Drive in the USB port (option)

- FR Insérez votre clé USB dans le port USB (option)
- IT Inserire l'unità flash USB nella porta USB (opzionale)
- DE USB-Flashdatenträger an den USB-Anschluss (Option) anschließen
- NL Steek de USB-flashdrive in de USB-poort (optie)



- EN Do not remove USB Flash Drive during reading. Files may be damaged.
- FR Ne déconnectez pas la clé USB pendant la lecture. Cela pourrait endommager les fichiers.
- IT Non rimuovere l'unità flash USB durante la lettura per evitare di danneggiare i file.
- DE Datenträger während des Lesevorgangs nicht entfernen. Ansonsten können Dateien beschädigt werden.
- NL Verwijder de USB-flashdrive niet terwijl deze wordt gelezen. Anders kunnen er bestanden beschadigd raken.

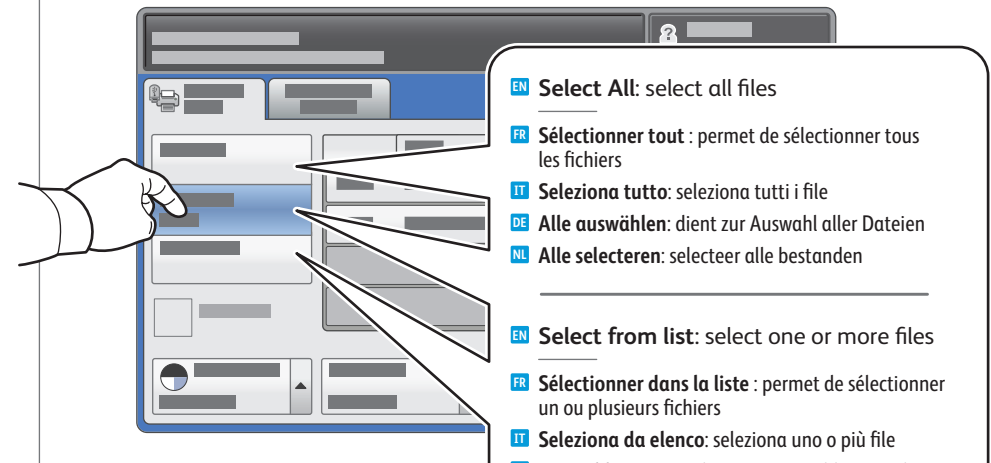
2



## EN Press Services Home, then touch Media Print-Text

- FR Sélectionnez Accueil Services, puis Impression locale - Texte
- IT Selezionare Home page Servizi, quindi Stampa supporto - Testo
- DE Betriebsartenstartseite und dann Lokaler Druck (Text) antippen
- NL Druk op Home Functies en daarna op Afdrukken vanaf medium - Tekst

3



## EN Select a printing option

- FR Sélectionnez une option d'impression
- IT Selezionare un'opzione di stampa
- DE Eine Druckoption auswählen
- NL Selecteer een afdrukoptie

### EN Select All: select all files

- FR Sélectionner tout : permet de sélectionner tous les fichiers
- IT Seleziona tutto: seleziona tutti i file
- DE Alle auswählen: dient zur Auswahl aller Dateien
- NL Alle selecteren: selecteer alle bestanden

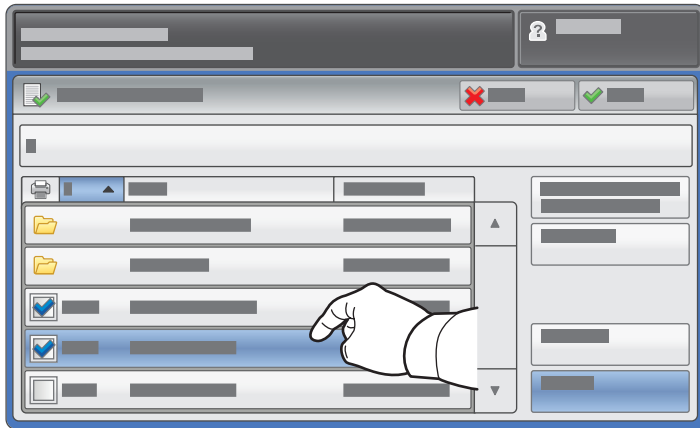
### EN Select from list: select one or more files

- FR Sélectionner dans la liste : permet de sélectionner un ou plusieurs fichiers
- IT Seleziona da elenco: seleziona uno o più file
- DE Auswahl aus Liste: dient zur Auswahl einer oder mehrerer Dateien
- NL In lijst selecteren: selecteer een of meer bestanden

### EN Select Range: select a range of files

- FR Sélectionner plage : permet de sélectionner une plage de fichiers
- IT Seleziona intervallo: seleziona un intervallo di file
- DE Bereich auswählen: dient zur Auswahl einer Folge von Dateien
- NL Bereik selecteren: selecteer een bereik van bestanden

4



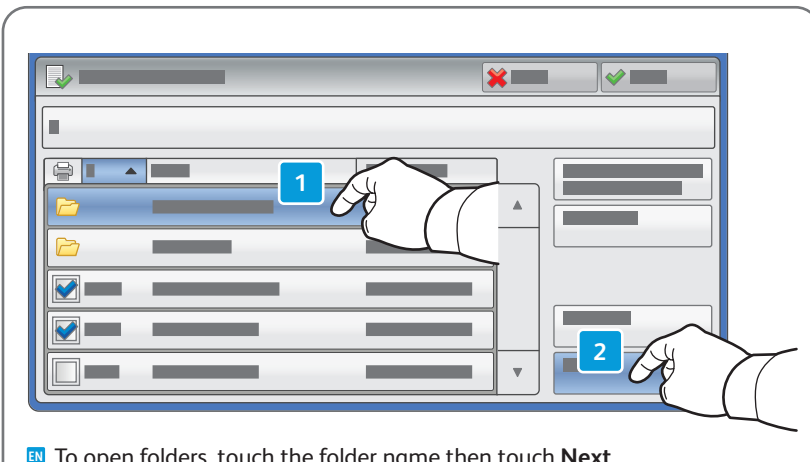
**EN** To select from list, touch the file names.  
To deselect, touch file names again.

**FR** Pour sélectionner des fichiers dans une liste, appuyez sur les noms de fichier.  
Pour les désélectionner, appuyez de nouveau sur les noms de fichier.

**IT** Per selezionare dall'elenco, premere i nomi file.  
Per deselectionare, premere nuovamente i nomi file.

**DE** Zur Auswahl von Dateien den Dateinamen antippen.  
Zum Aufheben der Auswahl den Dateinamen erneut antippen.

**NL** Om bestanden in de lijst te selecteren, drukt u op de bestandsnamen.  
Om de selectie ongedaan te maken, drukt u nogmaals op de bestandsnamen.



**EN** To open folders, touch the folder name then touch **Next**.

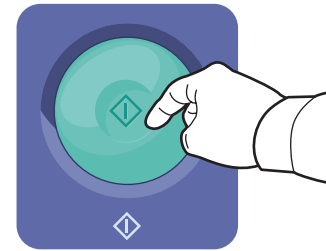
**FR** Pour ouvrir un dossier, sélectionnez le nom du dossier, puis **Suivant**.

**IT** Per aprire le cartelle, selezionare il nome cartella e quindi **Avanti**.

**DE** Zum Öffnen von Ordnern den Ordnernamen gefolgt von **Weiter** antippen.

**NL** Om mappen te openen, drukt u op de mapnaam en daarna op **Volgende**.

5



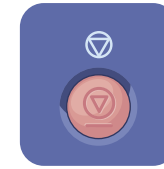
**EN** Press **Start**

**FR** Appuyez sur **Démarrer**

**IT** Premere **Avvio**

**DE** Die **Starttaste** drücken.

**NL** Druk op **Start**



**EN** **Stop**: Pause or cancel job

**FR** **Arrêt / Pause** : permet de mettre en pause ou d'annuler un travail

**IT** **Arresta**: sospende o annulla il lavoro

**DE** **Stopp**: dient zum Anhalten oder Abbrechen des Auftrags

**NL** **Stoppen**: Een opdracht tijdelijk stopzetten of annuleren



**EN** **Interrupt**: Interrupt printing jobs

**FR** **Interruption** : permet d'interrompre les travaux d'impression

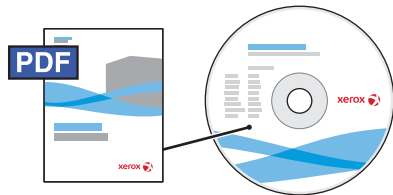
**IT** **Interruzione**: interrompe i lavori di stampa

**DE** **Unterbrechen**: dient zum Unterbrechen des Auftrags

**NL** **Onderbreken**: Afdrukopdrachten onderbreken

# EN Copying

- FR Copie
- IT Copia
- DE Kopieren
- NL Kopiëren



[www.xerox.com/office/WC7120docs](http://www.xerox.com/office/WC7120docs)

EN For details on settings and advanced procedures, see the *Copying* chapter in the *User Guide* located on your *Software and Documentation* disc or online.

FR Pour plus d'informations sur les paramètres et les procédures avancées, consultez le chapitre *Copie* du *Guide de l'utilisateur* qui se trouve sur le disque *Software and Documentation* (Logiciels et documentation) ou en ligne.

IT Per informazioni dettagliate su impostazioni e procedure avanzate, vedere il capitolo *Copia* nella *Guida per l'utente* disponibile sul CD *Software and Documentation* (Software e documentazione) o in linea.

DE Detaillierte Informationen zu Verfahren und Einstellungen sind dem Kapitel *Kopieren* im *Benutzerhandbuch* auf der CD *Software and Documentation* (Software und Dokumentation) oder online zu entnehmen.

NL Voor meer informatie over instellingen en geavanceerde procedures raadpleegt u het hoofdstuk *Kopiëren* in de *Handleiding voor de gebruiker*. Deze kunt u vinden op de schijf *Software and Documentation* (Software en documentatie) en online.



[www.xerox.com/office/WC7120support](http://www.xerox.com/office/WC7120support)

# EN Basic Copying

- FR Copie de base
- IT Nozioni di base sulla copia
- DE Einfaches Kopieren
- NL Eenvoudige kopieertaken

**1**

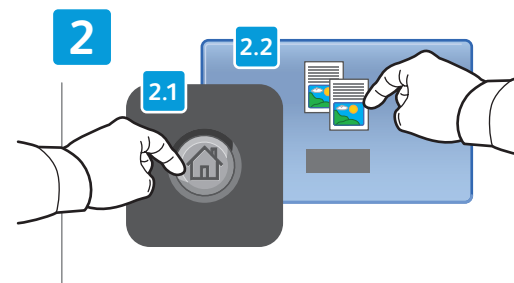
- 38–128 g/m<sup>2</sup> (26 lb. Text–34 lb. Bond)
- 50–128 g/m<sup>2</sup> (20 lb.–34 lb. Bond)
- X: 85–432 mm (5.5–17 in.)  
Y: 125–297 mm (8.26–11.69 in.)
- ≤110 (80 g/m<sup>2</sup>)

X: 430 mm (17 in.)  
Y: 310 mm (12.25 in.)

## EN Load original

- FR Chargez l'original
- IT Caricare l'originale
- DE Vorlage einlegen
- NL Plaats het origineel



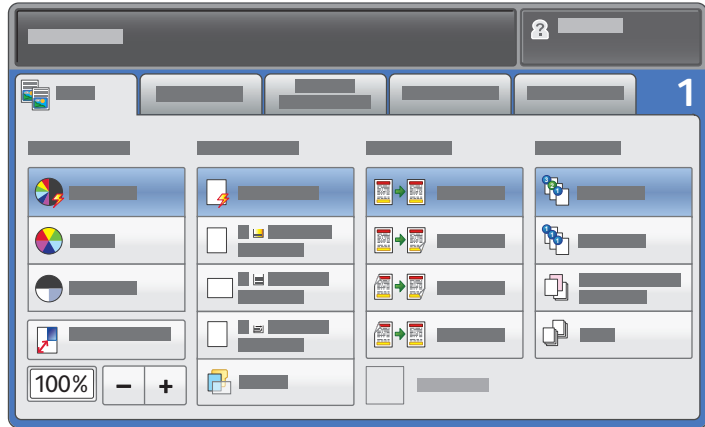
## EN Press Services Home, then touch Copy

- FR Sélectionnez **Accueil Services**, puis **Copie**
- IT Selezionare **Home page Servizi**, quindi **Copia**
- DE **Betriebsartenstartseite** und dann **Kopieren** antippen
- NL Druk op **Home Functies** en daarna op **Kopiëren**

**AC**

- EN **Clear All:** clears previous settings
- FR **Annuler tout:** annule tous les paramètres précédemment sélectionnés
- IT **Cancela tutto:** cancella le impostazioni precedenti
- DE **Alles löschen:** löscht alle vorherigen Einstellungen
- NL **Alle wissen:** alle vorige instellingen worden gewist

3



### EN Select settings

- FR Sélectionnez les paramètres
- IT Selezionare le impostazioni
- DE Einstellungen auswählen
- NL Selecteer instellingen

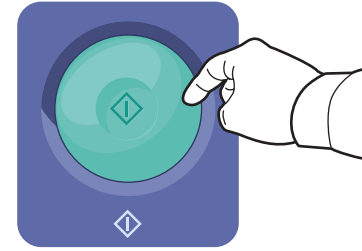
4



### EN Select number of copies

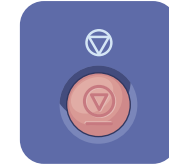
- FR Sélectionnez le nombre de copies
- IT Selezionare il numero di copie
- DE Auflage auswählen
- NL Selecteer aantal kopieën

5



### EN Press Start

- FR Appuyez sur Démarrer
- IT Premere Avvio
- DE Die Starttaste drücken.
- NL Druk op Start



### EN Stop: Pause or cancel job

- FR Arrêt / Pause : permet de mettre en pause ou d'annuler un travail
- IT Arresta: sospende o annulla il lavoro
- DE Stopp: dient zum Anhalten oder Abbrechen des Auftrags
- NL Stoppen: Een opdracht tijdelijk stopzetten of annuleren

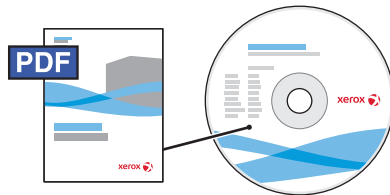


### EN Interrupt: Interrupt printing jobs

- FR Interruption : permet d'interrompre les travaux d'impression
- IT Interruzione: interrompe i lavori di stampa
- DE Unterbrechen: dient zum Unterbrechen des Auftrags
- NL Onderbreken: Afdrukopdrachten onderbreken

# EN Scanning

- FR Numérisation
- IT Scansione
- DE Scannen
- NL Scannen



[www.xerox.com/office/WC7120docs](http://www.xerox.com/office/WC7120docs)

EN See the *Scanning* chapter in the *User Guide* for details on scan workflows, settings, and advanced procedures.

Also see the *System Administrator Guide* to enable a Public folder and set up other scan workflows.

FR Consultez le chapitre *Numérisation* du *Guide de l'utilisateur* pour plus d'informations sur les flux de numérisation, les paramètres et les procédures avancées.

Consultez également le *Guide de l'administrateur système* pour plus d'informations sur l'activation d'un dossier public et la configuration d'autres flux de numérisation.

IT Per informazioni dettagliate in merito a flussi di lavoro di scansione, impostazioni e procedure avanzate, vedere il capitolo *Scansione* nella *Guida per l'utente*.

Per abilitare una cartella Pubblica e impostare altri flussi di lavoro di scansione, vedere inoltre la *Guida per l'amministratore del sistema*.

DE Detaillierte Informationen zum Scannen, zu Einstellungen und Verfahren sind dem Kapitel *Scannen* im *Benutzerhandbuch* zu entnehmen.

Informationen zur Einrichtung eines öffentlichen Ordners und weiterer Scanworkflows sind dem *Systemhandbuch* zu entnehmen.

NL Raadpleeg het hoofdstuk *Scannen* in de *Handleiding voor de gebruiker* voor meer informatie over scanwerkstromen, instellingen en geavanceerde procedures.

Raadpleeg ook de *System Administrator Guide* (Handleiding voor de systeembeheerder) voor het inschakelen van een openbare map en het instellen van andere scanwerkstromen.

[www.xerox.com/office/WC7120support](http://www.xerox.com/office/WC7120support)

# EN Scan to Email

- FR Numérisation vers courriel
- IT Scansione su e-mail
- DE Scanausgabe: E-Mail
- NL Scannen naar e-mail

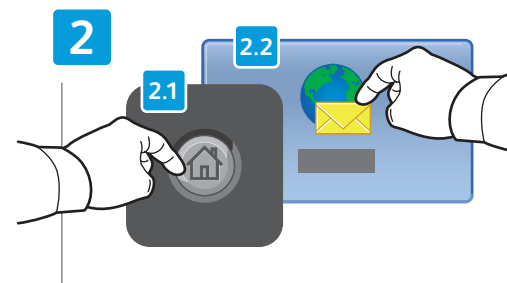
1

- 38–128 g/m<sup>2</sup> (26 lb. Text–34 lb. Bond)
- 50–128 g/m<sup>2</sup> (20 lb.–34 lb. Bond)
- X: 85–432 mm (5.5–17 in.)  
Y: 125–297 mm (8.26–11.69 in.)
- ≤110 (80 g/m<sup>2</sup>)

X: 430 mm (17 in.)  
Y: 310 mm (12.25 in.)

## EN Load original

- FR Chargez l'original
- IT Caricare l'originale
- DE Vorlage einlegen
- NL Plaats het origineel

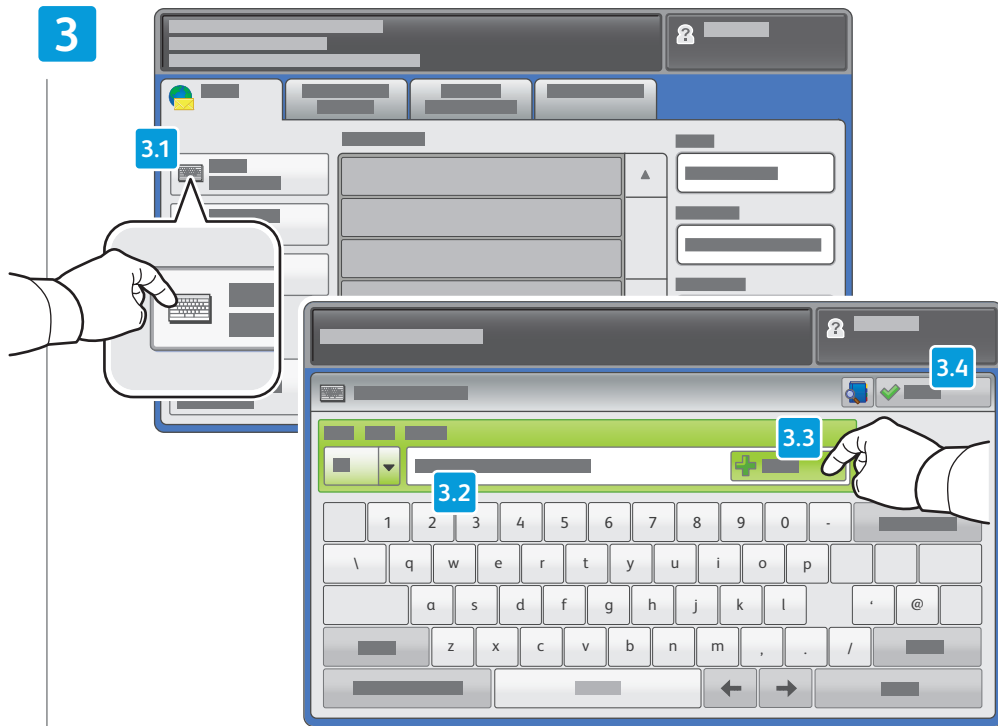


## EN Press Services Home, then touch E-mail

- FR Sélectionnez **Accueil Services**, puis **Courriel**
- IT Premere **Home page Servizi**, quindi **E-mail**
- DE **Betriebsartenstartseite** und dann **E-Mail** antippen
- NL Druk op **Home Functies** en daarna op **E-mail**


AC

- EN **Clear All:** clears previous settings
- FR **Annuler tout:** annule tous les paramètres précédemment sélectionnés
- IT **Cancella tutto:** cancella le impostazioni precedenti
- DE **Alles löschen:** löscht alle vorherigen Einstellungen
- NL **Alle wissen:** alle vorige instellingen worden gewist



**EN** To type new addresses, touch **New Recipient**, then touch **+Add** for each recipient, then **Close**

- FR** Pour entrer de nouvelles adresses, sélectionnez **Nouveau destinataire**, appuyez sur **Ajouter** pour chaque destinataire, puis **Fermer**
- IT** Per digitare nuovi indirizzi, premere **Nuovo destinatario**, quindi **+Aggiungi** per ogni destinatario e infine **Chiudi**
- DE** Zur Eingabe neuer Adressen **Neuer Empfänger** antippen, für jeden Empfänger **Hinzufügen** antippen und abschließend **Schließen** antippen
- NL** Om nieuwe adressen in te voeren, drukt u op **Nieuwe ontvanger** en daarna op **+Toevoegen** voor elke ontvanger. Druk vervolgens op **Sluiten**.



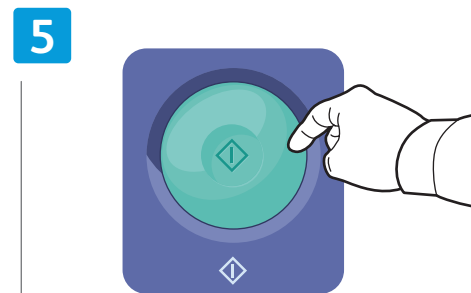
**EN** Use the **Address Book** to enter stored addresses.

- FR** Utilisez le  **carnet d' adresses** pour ajouter des adresses mémorisées.
- IT** Utilizzare la **Rubrica** per immettere indirizzi memorizzati.
- DE** Zur Verwendung gespeicherter Adressen das **Adressbuch** verwenden.
- NL** Gebruik het **Adresboek** om opgeslagen adressen te selecteren.



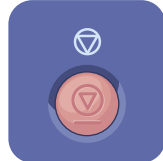
**EN** **Select settings**

- FR** Sélectionnez les paramètres
- IT** Selezionare le impostazioni
- DE** Einstellungen auswählen
- NL** Selecteer instellingen



**EN** **Press Start**

- FR** Appuyez sur **Démarrer**
- IT** Premere **Avvio**
- DE** Die **Starttaste** drücken.
- NL** Druk op **Start**



**EN** **Stop:** Pause or cancel job

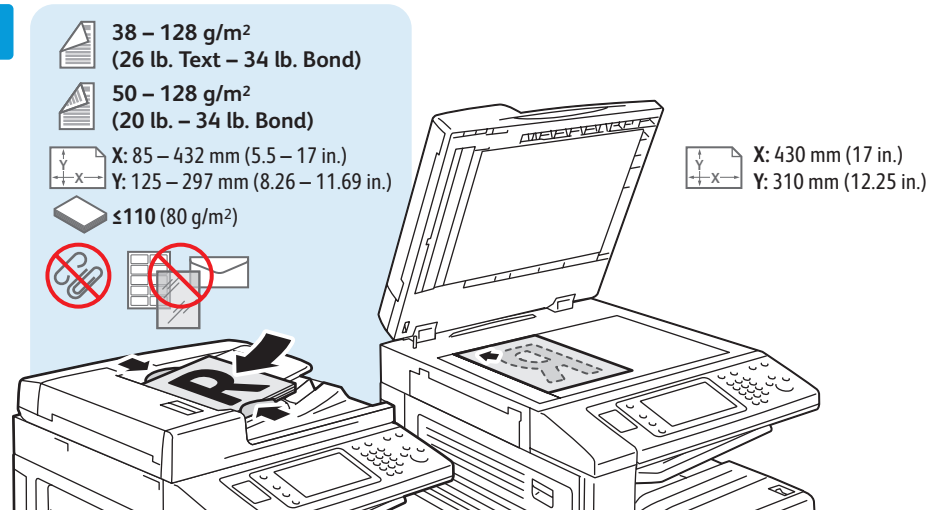
- FR** **Arrêt / Pause :** permet de mettre en pause ou d'annuler un travail
- IT** **Arresta:** sospende o annulla il lavoro
- DE** **Stopp:** dient zum Anhalten oder Abbrechen des Auftrags
- NL** **Stoppen:** Een opdracht tijdelijk stopzetten of annuleren

# EN Scan to USB

- FR Numérisation vers USB
- IT Scansione su USB
- DE Scanausgabe: USB
- NL Scannen naar USB

- EN This feature cannot be used when the Media Card Reader option is connected.
- FR Cette fonction n'est pas disponible lorsque le lecteur de carte (en option) est connecté.
- IT Questa funzione non può essere utilizzata quando il lettore scheda supporti opzionale è connesso.
- DE Diese Funktion kann nicht verwendet werden, wenn der Speicherkartenleser angeschlossen ist.
- NL Deze functie kan niet worden gebruikt als de optie Mediakaartlezer is aangesloten.

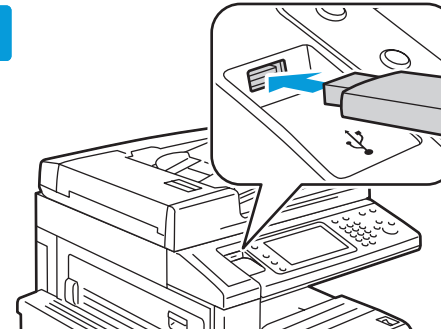
1



## EN Load original

- FR Chargez l'original
- IT Caricare l'originale
- DE Vorlage einlegen
- NL Plaats het origineel

2



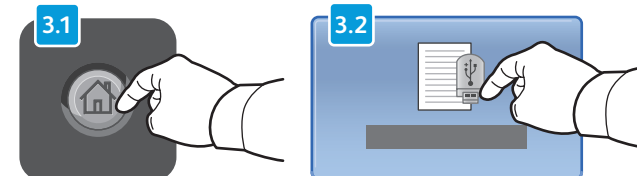
## EN Insert USB Flash Drive in the USB port (option)

- FR Insérez une clé USB dans le port USB (option)
- IT Inserire l'unità flash USB nella porta USB (opzionale)
- DE USB-Flashdatenträger an den USB-Anschluss (Option) anschließen
- NL Steek de USB-flashdrive in de USB-poort (optie)



- EN Do not remove USB Flash Drive during reading. Files may be damaged.
- FR Ne déconnectez pas la clé USB pendant la lecture. Cela pourrait endommager les fichiers.
- IT Non rimuovere l'unità flash USB durante la lettura per evitare di danneggiare i file.
- DE Datenträger während des Lesevorgangs nicht entfernen. Ansonsten können Dateien beschädigt werden.
- NL Verwijder de USB-flashdrive niet terwijl deze wordt gelezen. Anders kunnen er bestanden beschadigd raken.

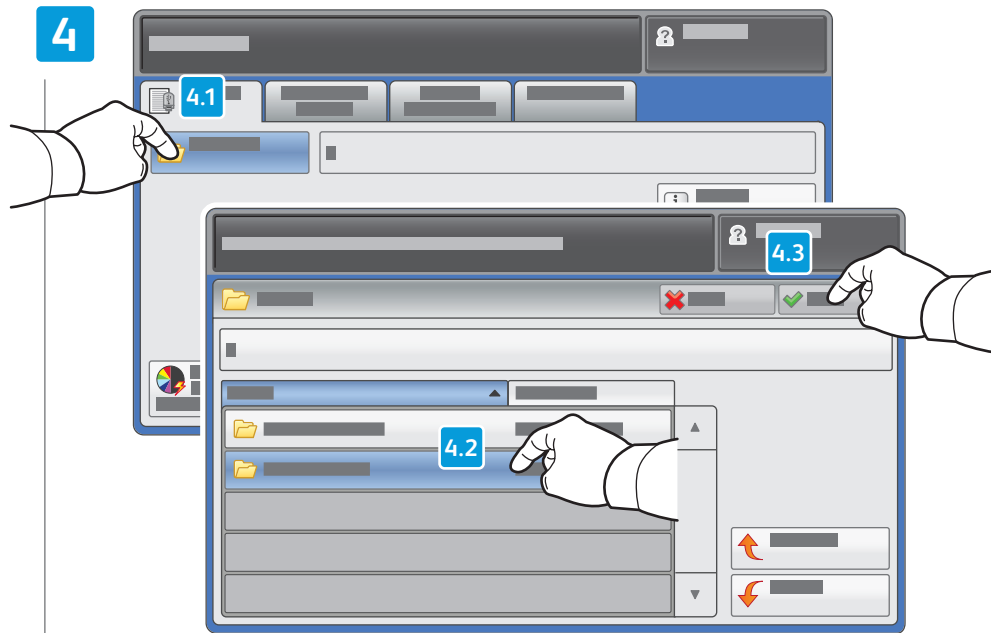
3



## EN Press Services Home, then touch Store to USB

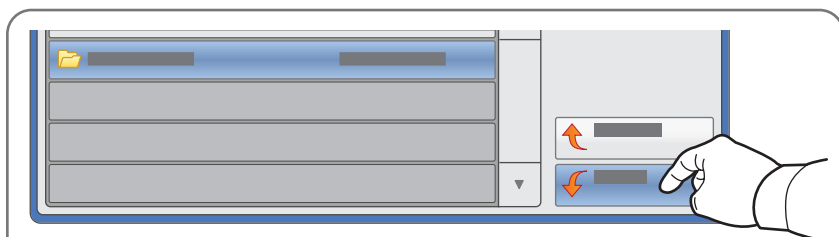
- FR Sélectionnez Accueil Services, puis Mémorisation USB
- IT Selezionare Home page Servizi, quindi Memorizza in USB
- DE Betriebsartenstartseite und dann Auf USB speichern antippen
- NL Druk op Home Functies en daarna op Opslaan op USB



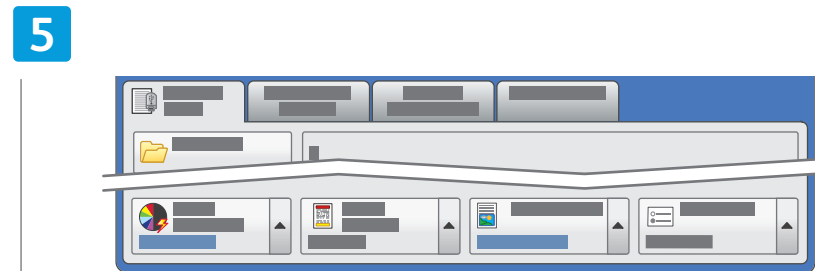


**EN** Touch **Save in** and select the desired folder, then touch **Save to** to select the storage location

- FR** Sélectionnez **Enregistrer dans** pour choisir le dossier requis, puis **Enregistrer** pour choisir l'emplacement de mémorisation
- IT** Premere **Salva in** e selezionare la cartella desiderata, quindi premere **Salva in** per selezionare la posizione di salvataggio
- DE** **Speicherziel** antippen, den gewünschten Ordner auswählen und dann **Speichern** antippen, um das Speicherziel auszuwählen
- NL** Druk op **Opslaan in** en selecteer de gewenste map. Druk daarna op **Opslaan naar** om de opslaglocatie te selecteren

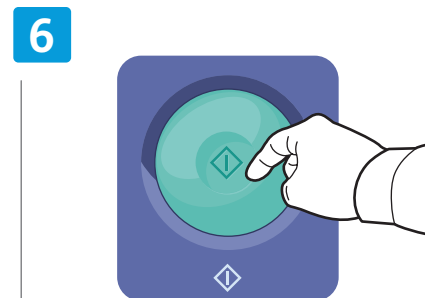


- EN** To navigate folders, touch the folder name then touch **Next** or **Previous**.
- FR** Pour parcourir les dossiers, sélectionnez le nom du dossier, puis **Suivant** ou **Précédent**.
- IT** Per spostarsi tra le cartelle, selezionare il nome cartella e quindi **Avanti** o **Precedente**.
- DE** Zum Ansteuern von Ordnern den Ordernamen gefolgt von **Weiter** bzw. **Zurück** antippen.
- NL** Om door de mappen te bladeren, drukt u op de mapnaam en daarna op **Volgende** of **Vorige**.



**EN** **Select settings**

- FR** Sélectionnez les paramètres
- IT** Selezionare le impostazioni
- DE** Einstellungen auswählen
- NL** Selecteer instellingen



**EN** **Press Start then wait for scan to finish before removing USB drive**

- FR** Appuyez sur **Démarrer** et attendez la fin de la numérisation avant de déconnecter la clé USB
- IT** Premere **Avvio** quindi attendere il termine della scansione prima di rimuovere l'unità USB
- DE** Die **Starttaste** drücken und vor Entnahme des USB-Speichermediums warten, bis der Scanvorgang beendet ist
- NL** Druk op **Start** en wacht tot het scannen klaar is voordat u de USB-drive verwijdert

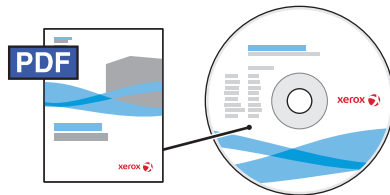
# EN Faxing

FR Télécopie

IT Fax

DE Fax

NL Faxen



[www.xerox.com/office/WC7120docs](http://www.xerox.com/office/WC7120docs)

EN See the *Faxing* chapter in the *User Guide* to learn about Internet fax (email) and server fax features, and details on fax settings and advanced procedures for this option.

FR Consultez le chapitre *Télécopie* dans le *Guide de l'utilisateur* pour en savoir plus sur les fonctions de serveur fax et de fax Internet (courriel), et pour plus d'informations sur les paramètres de télécopie et les procédures avancées liées à cette option.

IT Per ulteriori informazioni sulle funzioni Internet fax (e-mail) e fax server, nonché informazioni dettagliate sulle impostazioni fax e le procedure avanzate per questa opzione, vedere il capitolo *Fax* nella *Guida per l'utente*.

DE Detaillierte Informationen zu Internet-Fax (E-Mail) und Serverfax sowie zu Fax Einstellungen und Verfahren sind dem Kapitel *Faxen* im *Benutzerhandbuch* zu entnehmen.

NL Raadpleeg het hoofdstuk *Faxen* in de *Handleiding voor de gebruiker* voor informatie over internetfax- (e-mail) en serverfaxfuncties, faxinstellingen en geavanceerde procedures voor deze optie.

[www.xerox.com/office/WC7120support](http://www.xerox.com/office/WC7120support)

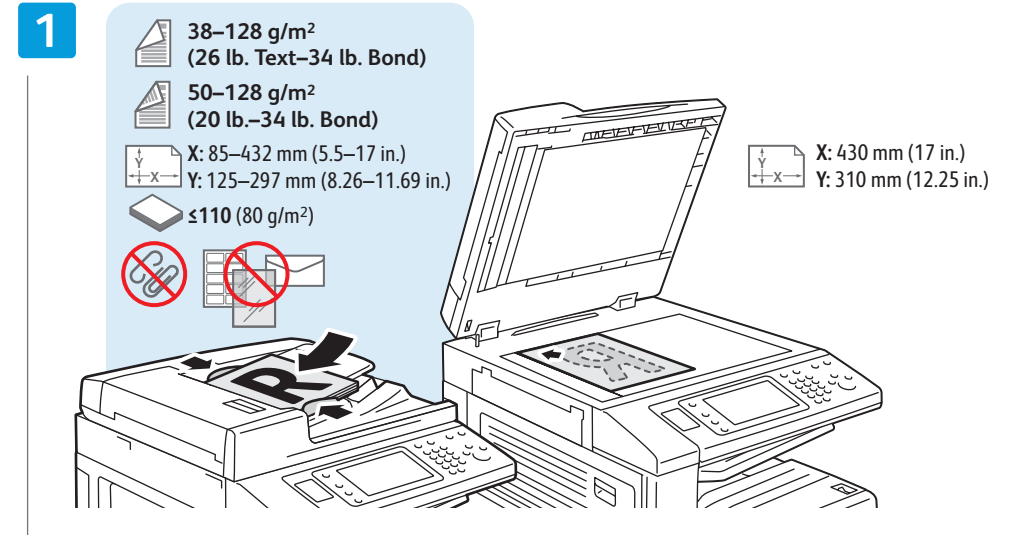
# EN Basic Faxing

FR Télécopie de base

IT Nozioni di base sul fax

DE Einfaches Faxen

NL Eenvoudige faxtaken



## EN Load original

FR Chargez l'original

IT Caricare l'originale

DE Vorlage einlegen

NL Plaats het origineel



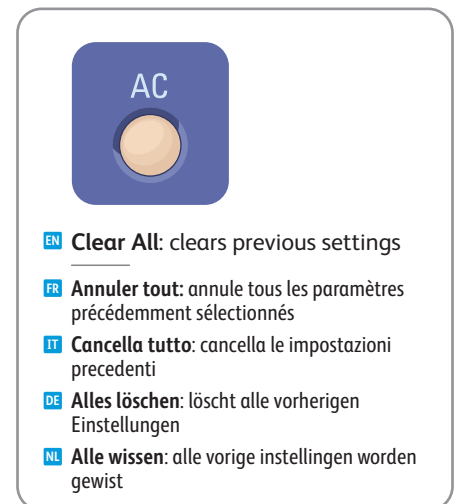
## EN Press Services Home, then touch Fax

FR Sélectionnez **Accueil Services**, puis **Fax**

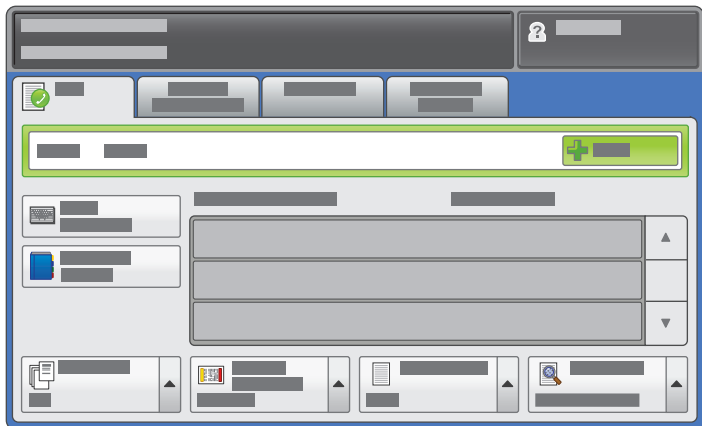
IT Selezionare **Home page Servizi**, quindi **Fax**

DE **Betriebsartenstartseite** und dann **Fax** antippen

NL Druk op **Home Functies** en daarna op **Fax**



3



**EN** To add more fax numbers, enter the number and touch **+Add**. For Internet Fax, touch **New Recipient** to enter email addresses.

**FR** Pour ajouter d'autres numéros de fax, entrez le numéro et sélectionnez **Ajouter**. Pour les fax Internet, sélectionnez **Nouveau destinataire** et entrez les adresses électroniques.

**IT** Per aggiungere altri numeri fax, immettere il numero e premere **+Aggiungi**. Per Internet fax, premere **Nuovo destinatario** per immettere gli indirizzi e-mail.

**DE** Zur Eingabe weiterer Faxnummern die Nummer eingeben und **Hinzufügen** antippen. Im Internet-Faxbetrieb **Neuer Empfänger** antippen und die E-Mail-Adresse eingeben.

**NL** Om meer faxnummers toe te voegen, voert u het nummer in en drukt u op **+Toevoegen**. Voor internetfax drukt u op **Nieuwe ontvanger** om e-mailadressen in te voeren.

**EN** Enter fax number

- FR** Entrez le numéro de fax
- IT** Immettere il numero fax
- DE** Die Faxnummer eingeben
- NL** Voer faxnummer in



- EN** Use the **Address Book** to enter stored fax numbers.
- FR** Utilisez le  **carnet d'adresses**  pour ajouter des numéros de fax mémorisés.
- IT** Utilizzare la **Rubrica** per immettere numeri fax memorizzati.
- DE** Zur Verwendung gespeicherter Nummern das **Adressbuch** verwenden.
- NL** Gebruik het **Adresboek** om opgeslagen faxnummers te selecteren.

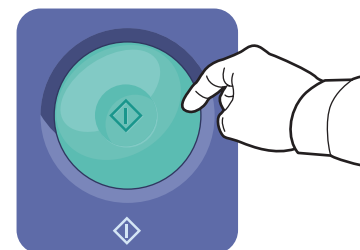
4



**EN** Select settings

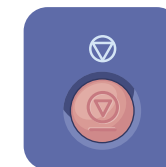
- FR** Sélectionnez les paramètres
- IT** Selezionare le impostazioni
- DE** Einstellungen auswählen
- NL** Selecteer instellingen

5



**EN** Press Start

- FR** Appuyez sur **Démarrer**
- IT** Premere **Avvio**
- DE** Die **Starttaste** drücken.
- NL** Druk op **Start**



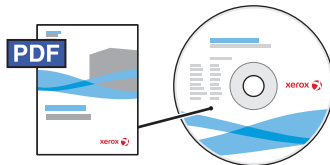
- EN** **Stop:** Pause or cancel job
- FR** **Arrêt / Pause :** permet de mettre en pause ou d'annuler un travail
- IT** **Arresta:** sospende o annulla il lavoro
- DE** **Stopp:** dient zum Anhalten oder Abbrechen des Auftrags
- NL** **Stoppen:** Een opdracht tijdelijk stopzetten of annuleren

# EN Paper Jams

- FR Incidents papier
- IT Inceppamenti della carta
- DE Druckmaterialstaus
- NL Papierstoringen



- EN When a jam occurs, the control panel touch screen displays an animated graphic showing how to clear the jam.



[www.xerox.com/office/WC120docs](http://www.xerox.com/office/WC120docs)

Also see *Clearing Paper Jams* in the *User Guide* for more jam clearing tips and detailed procedures.

- FR Si un incident papier survient, l'écran tactile du panneau de commande affiche une animation graphique indiquant comment résoudre l'incident.  
Pour des conseils supplémentaires et des procédures détaillées, consultez également la section *Élimination des incidents papier* dans le *Guide de l'utilisation*.
- IT Quando si verifica un inceppamento, sullo schermo sensibile del pannello comandi viene visualizzato un grafico animato che mostra come eliminare l'inceppamento.  
Per ulteriori suggerimenti sull'eliminazione degli inceppamenti e le procedure dettagliate, vedere il capitolo sull'eliminazione *degli inceppamenti carta* nella *Guida per l'utente*.
- DE Bei Auftreten eines Druckmaterialstaus werden am Steuerpult Animationen zur Staubeseitigung angezeigt. Einzelheiten zur Staubeseitigung sind auch dem Kapitel *Beseitigen von Papierstaus* im *Benutzerhandbuch* zu entnehmen.
- NL In het geval van een papierstoring wordt op het aanraakscherm van het bedieningspaneel via een animatie aangegeven hoe u de storing kunt verhelpen.  
Zie ook *Papierstoringen oplossen* in de *Handleiding voor de gebruiker* voor meer tips en gedetailleerde procedures voor het oplossen van papierstoringen.

[www.xerox.com/office/WC7120support](http://www.xerox.com/office/WC7120support)



- EN **CAUTION:** To avoid damage, remove misfed media gently and avoid tearing it. Try to remove the media in the direction that it would normally feed. Any pieces left in the printer can cause further misfeeds. Do not reload media that has misfed.

The printed side may smudge, and toner may stick to your hands. Avoid spills, and wash off any toner with cool water and soap. Do not use hot water.

- FR **ATTENTION :** pour éviter tout endommagement, dégagez le support délicatement, sans le déchirer. Essayez de tirer le support dans le sens d'alimentation normale. Tout résidu de support dans l'imprimante pourrait entraîner d'autres faux départs. Ne rechargez pas un support qui a subi un faux départ.  
L'encre de la face imprimée pourrait couler et le toner pourrait tâcher sur vos mains. Veillez à ne pas de répandre le toner. Si cela se produit, nettoyez-le avec de l'eau froide et du savon. N'utilisez pas d'eau chaude.

- IT **ATTENZIONE:** per evitare danni, rimuovere con cautela i supporti inceppati ed evitare di strapparli. Provare a rimuovere il supporto nella normale direzione di alimentazione. Eventuali residui rimasti nella stampante possono causare ulteriori inceppamenti. Non ricaricare i supporti che hanno causato problemi di alimentazione.

Il lato stampato potrebbe causare sbavature e il toner potrebbe aderire alle mani. Evitare fuoriuscite di toner e lavare eventuali macchie con acqua fredda e sapone. Non utilizzare acqua calda.

- DE **ACHTUNG:** Zur Vermeidung von Schäden gestautes Material vorsichtig entfernen ohne es zu zerreißen. Das Material möglichst in der Richtung entfernen, in der es normalerweise eingezogen würde. Bleibt Papier im Drucker zurück, kann dies zu weiteren Staus führen. Fehleingezogenes Papier nicht erneut einlegen. Möglicherweise kann es zu Tonerabrieb auf den Händen kommen. Toner mit kaltem Wasser und Seife abwaschen. Kein heißes Wasser verwenden.

- NL **VOORZICHTIG:** Om schade te voorkomen, dient u de vastgelopen media voorzichtig en zonder te scheuren te verwijderen. Probeer de media in de normale doorvoerrichting te verwijderen. Achtergebleven papierresten in de printer kunnen nog meer papierstoringen veroorzaken. Plaats vastgelopen media niet opnieuw. De bedrukte zijde kan vegen achterlaten en de toner kan aan uw handen blijven zitten. Voorkom knoeien en spoel eventueel gemorste toner schoon met koud water en zeep. Gebruik geen heet water.