

- EN More Information
- FR Informations supplémentaires
- IT Ulteriori informazioni
- DE Weitere Informationen
- ES Más información
- PT Mais informações
- NL Meer informatie



[www.xerox.com/office/CQ8700support](http://www.xerox.com/office/CQ8700support)  
[www.xerox.com/office/CQ8900support](http://www.xerox.com/office/CQ8900support)  
[www.xerox.com/msds](http://www.xerox.com/msds) (U.S./Canada)  
[www.xerox.com/environment\\_europe](http://www.xerox.com/environment_europe)  
[www.xerox.com/office/businessresourcecenter](http://www.xerox.com/office/businessresourcecenter)

[www.xerox.com/office/CQ8700support](http://www.xerox.com/office/CQ8700support)  
[www.xerox.com/office/CQ8900support](http://www.xerox.com/office/CQ8900support)

- EN • Print drivers and utilities
  - Videos
  - User manuals and instructions
  - Online Support Assistant
  - Safety specifications (in *User Guide*)
- FR • Pilotes d'imprimante et utilitaires
  - Vidéos
  - Manuels d'utilisation et instructions
  - Assistant de support en ligne
  - Spécifications de sécurité (dans le Guide de l'utilisateur)
- IT • Utilità e driver di stampa
  - Video
  - Manuali dell'utente e istruzioni
  - Supporto in linea
  - Specifiche di sicurezza (nella *Guida per l'utente*)
- DE • Treiber und Dienstprogramme für Drucker
  - Videos
  - Benutzerhandbücher und -anleitungen
  - Online-Support-Assistent
  - Sicherheitspezifikationen (im *Benutzerhandbuch*)
- ES • Utilidades y controladores de impresión
  - Videos
  - Manuales de usuario e instrucciones
  - Asistente de Ayuda en línea
  - Especificaciones de seguridad (en *Guía del usuario*)
- PT • Drivers de impressão e utilitários
  - Vídeos
  - Manuais e instruções do usuário
  - Assistente de suporte on-line
  - Especificações de segurança (no *Guia do Usuário*)

- NL • Printerdrivers en hulpprogramma's
  - Video's
  - Handleidingen voor de gebruiker en instructies
  - Online Support Assistant (Online Support-assistent)
  - Veiligheidsspecificaties (in *Handleiding voor de gebruiker*)

[www.xerox.com/msds](http://www.xerox.com/msds) (U.S./Canada)  
[www.xerox.com/environment\\_europe](http://www.xerox.com/environment_europe)

- EN Material Safety Data Sheets
- FR Fiches de données de sécurité
- IT Schede sulla sicurezza dei materiali
- DE Material-Sicherheitsdatenblätter
- ES Fichas de datos de seguridad
- PT Fichas de informações de segurança de produtos químicos
- NL Veiligheidsinformatiebladen
- EN Templates, tips, and tutorials
- FR Modèles, conseils et didacticiels
- IT Modelli, suggerimenti ed esercitazioni
- DE Vorlagen, Tipps und Lehrgänge
- ES Plantillas, consejos y lecciones prácticas
- PT Modelos, dicas e tutoriais
- NL Sjablonen, tips en zelfstudies

**DE Lärmemission**

Maschinenlärminformations-Verordnung 3. GPSGV: Der höchste Schalldruckpegel beträgt 70 dB(A) oder weniger gemäß EN ISO 7779.

**Importeur**  
 Xerox GmbH  
 Hellersbergstraße 2-4  
 41460 Neuss  
 Deutschland

**Xerox ColorQube 8700/8900**

Color Multifunction Printer  
Imprimante multifonction couleur



# Xerox® ColorQube® 8700/8900

## Quick Use Guide Guide d'utilisation rapide

- IT Italiano Guida rapida
- DE Deutsch Kurzübersicht
- ES Español Guía de uso rápido
- PT Português Guia de utilização rápida
- NL Nederlands Beknopte gebruikshandleiding



**EN Contents**  
**FR Sommaire**  
**IT Indice generale**  
**DE Inhalt**  
**ES Contenido**  
**PT Conteúdo**  
**NL Inhoud**

**EN Printer Basics ..... 3**  
**FR Généralités**  
**IT Nozioni di base sulla stampante**  
**DE Drucker – Grundlagen**  
**ES Fundamentos de la impresora**  
**PT Introdução à impressora**  
**NL Eenvoudige printertaken**

**EN Printer Tour ..... 3**  
**FR Présentation de l'imprimante**  
**IT Presentazione della stampante**  
**DE Druckerübersicht**  
**ES Recorrido por la impresora**  
**PT Roteiro da impressora**  
**NL Kennismaking met de printer**

**EN Control Panel ..... 5**  
**FR Panneau de commande**  
**IT Pannello comandi**  
**DE Steuerpult**  
**ES Panel de control**  
**PT Painel de controle**  
**NL Bedieningspaneel**

**EN Administrator Access ..... 6**  
**FR Accès administrateur**  
**IT Accesso amministratore**  
**DE Administratorzugriff**  
**ES Acceso de administrador**  
**PT Acesso de administrador**  
**NL Beheerderstoegang**

**EN CentreWare Internet Services ..... 6**  
**FR Services Internet CentreWare**  
**IT Servizi Internet CentreWare**  
**DE CentreWare Internet Services**  
**ES Servicios de Internet de CentreWare**  
**PT Serviços do CentreWare na Internet**  
**NL CentreWare Internet Services**

**EN Printing ..... 7**  
**FR Impression**  
**IT Stampa**  
**DE Drucken**  
**ES Impresión**  
**PT Impressão**  
**NL Afdrukken**

**EN Supported Paper ..... 7**  
**FR Papier pris en charge**  
**IT Carta supportata**  
**DE Unterstütztes Material**  
**ES Papeles admitidos**  
**PT Papel suportado**  
**NL Ondersteund papier**

**EN Loading Paper ..... 8**  
**FR Chargement du papier**  
**IT Caricamento della carta**  
**DE Einlegen von Material**  
**ES Colocación de papel**  
**PT Colocação de papel**  
**NL Papier plaatsen**

**EN Printing from USB ..... 9**  
**FR Impression depuis un lecteur USB**  
**IT Stampa da USB**  
**DE Druck aus USB**  
**ES Impresión desde USB**  
**PT Impressão USB**  
**NL Afdrukken via USB**

**EN Copying ..... 11**  
**FR Copie**  
**IT Copia**  
**DE Kopieren**  
**ES Copia**  
**PT Cópia**  
**NL Kopiëren**

**EN Basic Copying ..... 11**  
**FR Procédure de base**  
**IT Nozioni di base sulla copia**  
**DE Einfaches Kopieren**  
**ES Copia básica**  
**PT Cópia básica**  
**NL Eenvoudige kopieertaken**

**EN Scanning ..... 13**  
**FR Numérisation**  
**IT Scansione**  
**DE Scannen**  
**ES Escaneado**  
**PT Digitalização**  
**NL Scannen**

**EN Scanning to the Public Folder ..... 13**  
**FR Numérisation vers le dossier public**  
**IT Scansione nella cartella pubblica**  
**DE Scanablage im öffentlichen Ordner**  
**ES Escaneado a la carpeta pública**  
**PT Digitalização para a pasta pública**  
**NL Scannen naar de openbare map**

**EN Faxing ..... 16**  
**FR Télécopie**  
**IT Fax**  
**DE Fax**  
**ES Fax**  
**PT Envio de fax**  
**NL Faxen**

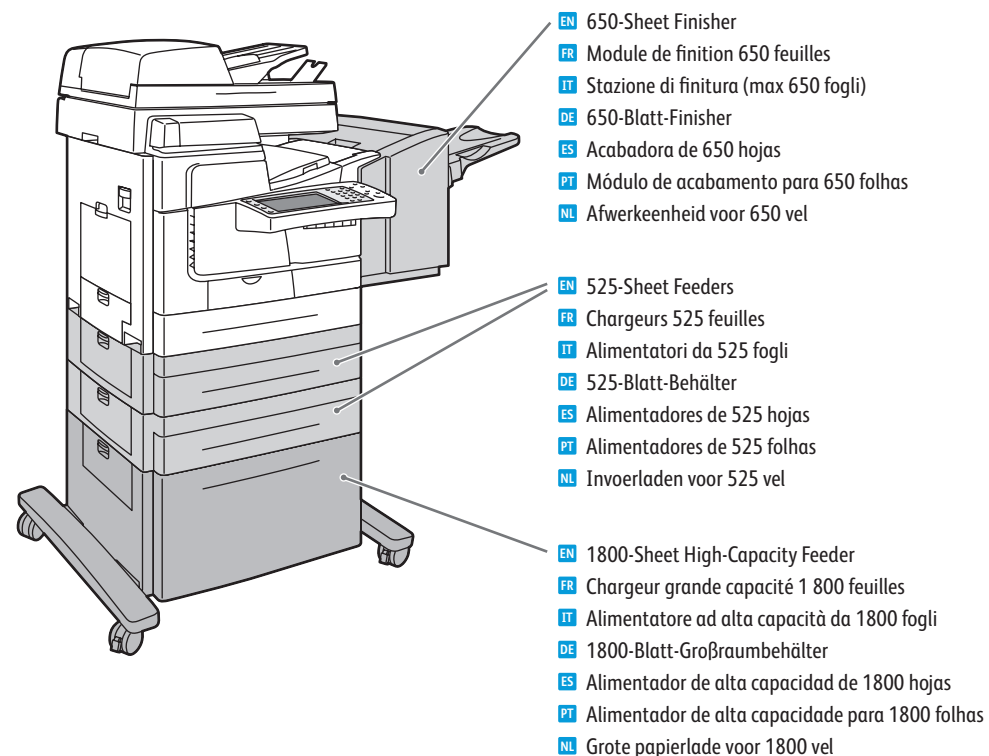
**EN Basic Faxing ..... 16**  
**FR Télécopie de base**  
**IT Nozioni di base sul fax**  
**DE Einfaches Faxen**  
**ES Fax básico**  
**PT Envio de fax básico**  
**NL Eenvoudige faxtaken**

**EN Troubleshooting ..... 18**  
**FR Dépannage**  
**IT Risoluzione dei problemi**  
**DE Fehlerbeseitigung**  
**ES Solución de problemas**  
**PT Solução de problemas**  
**NL Problemen oplossen**

**EN Paper Jams ..... 18**  
**FR Incidents papier**  
**IT Inceppamenti della carta**  
**DE Materialstaus**  
**ES Atascos de papel**  
**PT Atolamentos de papel**  
**NL Papierstoringen**

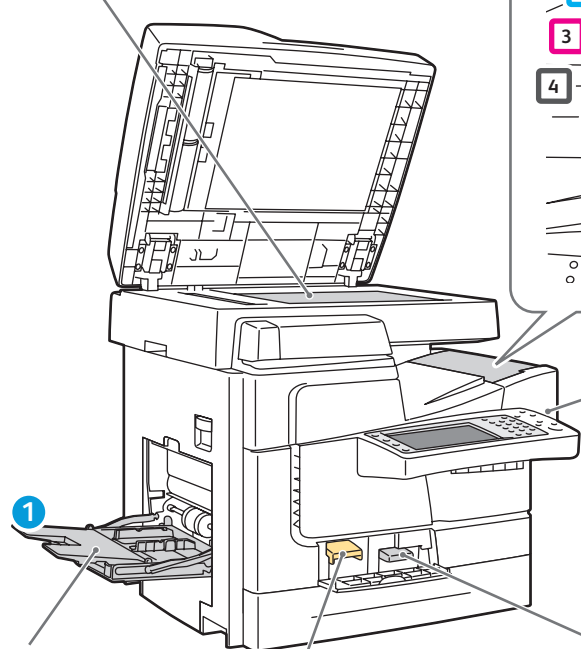
**EN More Information ..... Back cover**  
**FR Informations supplémentaires**  
**IT Ulteriori informazioni**  
**DE Weitere Informationen**  
**ES Más información**  
**PT Mais informações**  
**NL Meer informatie**

- EN **Printer Tour**
- FR **Présentation de l'imprimante**
- IT **Presentazione della stampante**
- DE **Druckerübersicht**
- ES **Recorrido por la impresora**
- PT **Roteiro da impressora**
- NL **Kennismaking met de printer**



- EN Optional accessories may be part of your printer setup. Fax is included in the X and XF configurations only.
- FR Votre imprimante peut être configurée avec des accessoires en option. Seules les configurations X et XF incluent un fax.
- IT La propria stampante potrebbe includere accessori opzionali. Il fax è incluso solo nelle configurazioni X e XF.
- DE Der Drucker ist u. U. mit optionalem Zubehör ausgestattet. Fax ist nur in den Konfigurationen X und XF enthalten.
- ES La configuración de su impresora puede contener accesorios opcionales. Fax solo está incluido en configuraciones X y XF.
- PT Os acessórios opcionais podem fazer parte da configuração da sua impressora. O Fax está incluído somente nas configurações X e XF.
- NL Uw printerconfiguratie bevat mogelijk optionele accessoires. Fax is alleen bij X- en XF-configuraties inbegrepen.

- EN Scanner
- FR Scanner
- IT Scanner
- DE Scanner
- ES Escáner
- PT Scanner
- NL Scanner

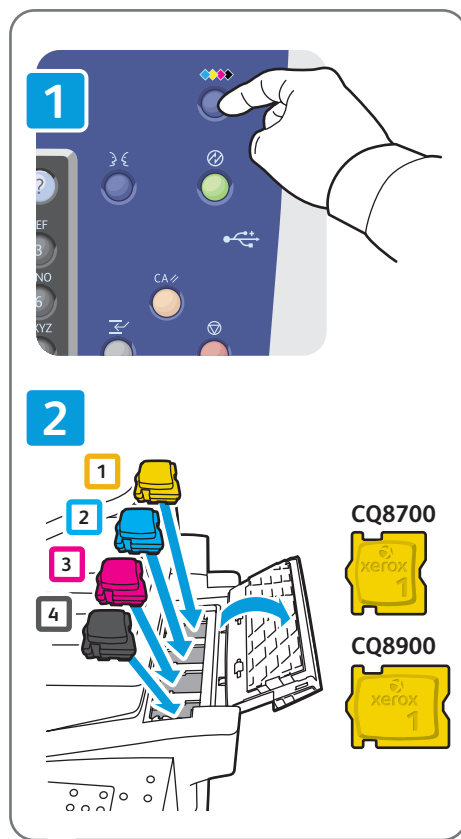


- EN Tray 1
- FR Magasin 1
- IT Vassoio 1
- DE Behälter 1
- ES Bandeja 1
- PT Bandeja 1
- NL Lade 1

- EN Cleaning Unit
- FR Unité de nettoyage
- IT Unità di pulizia
- DE Reinigungseinheit
- ES Unidad de limpieza
- PT Bandeja de resíduos
- NL Reinigingseenheid

- EN USB Port
- FR Port USB
- IT Porta USB
- DE USB-Anschluss
- ES Puerto USB
- PT Porta USB
- NL USB-poort

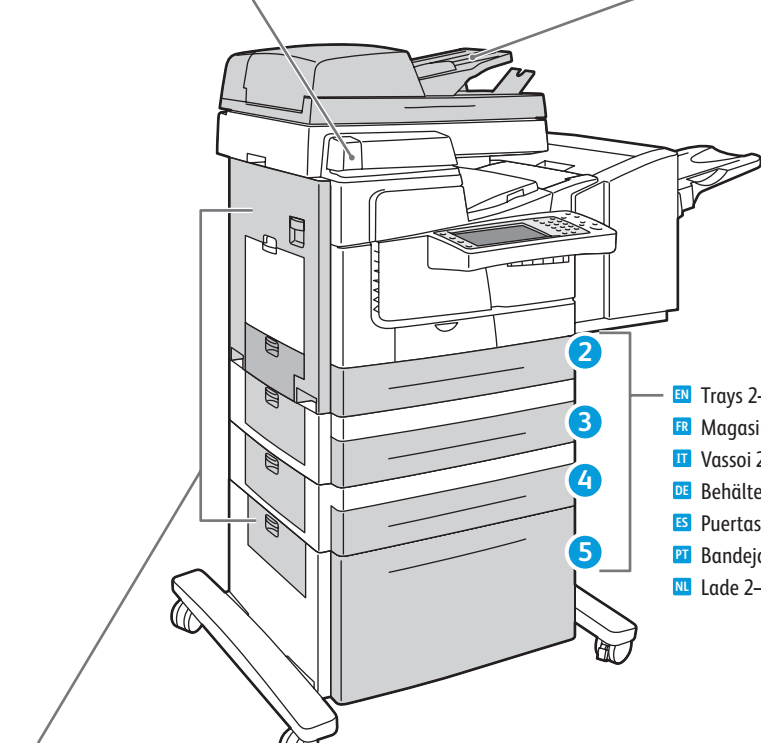
- EN Waste Tray
- FR Bac à déchets
- IT Vassoio di scarto
- DE Abfallfach
- ES Bandeja de desechos
- PT Bandeja de cera
- NL Afvallade



- CQ8700
- CQ8900

- EN Convenience Stapler
- FR Agrafeuse externe
- IT Pinzatrice
- DE Offline-Hefter
- ES Grapadora auxiliar
- PT Grampeador de conveniência
- NL Handmatig nietapparaat

- EN Document Feeder
- FR Chargeur de documents
- IT Alimentatore documenti
- DE Vorlageneinzug
- ES Alimentador de documentos
- PT Alimentador de originais
- NL Documentinvoer



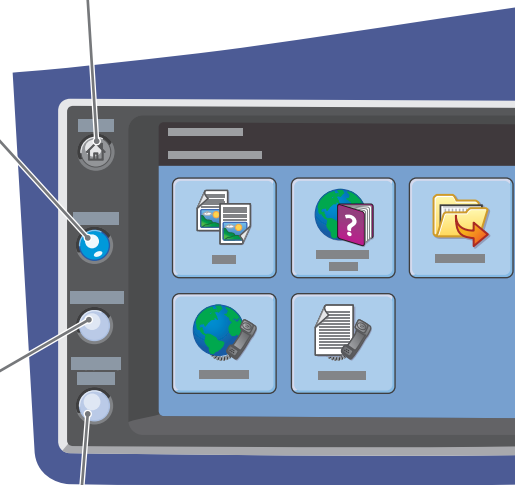
- EN Left Side Doors
- FR Capots latéraux (côté gauche)
- IT Sportelli laterali sinistri
- DE Linke Abdeckungen
- ES Puertas izquierda
- PT Portas laterais esquerdas
- NL Zijdeuren links

- EN Trays 2-5
- FR Magasins 2-5
- IT Vassoio 2-5
- DE Behälter 2-5
- ES Puertas izquierda
- PT Bandejas 2-5
- NL Lade 2-5

- EN** Control Panel
- FR** Panneau de commande
- IT** Pannello comandi
- DE** Steuerpult
- ES** Panel de control
- PT** Painel de controle
- NL** Bedieningspaneel

- EN** Show main services screen
- FR** Affichage de l'écran principal des services
- IT** Mostra la schermata Servizi principale
- DE** Betriebsarten-Hauptanzeige einblenden
- ES** Mostrar pantalla principal de Servicios
- PT** Mostrar tela principal de Serviços
- NL** Hoofdscherm functies tonen

- EN** Show Services Home or last used screen
- FR** Affichage de l'écran Accueil Services ou du dernier écran utilisé
- IT** Mostra la Home page Servizi o l'ultima schermata utilizzata
- DE** Betriebsartenstartseite oder zuletzt benutzte Anzeige einblenden
- ES** Mostrar página principal de Servicios o la última pantalla utilizada
- PT** Mostrar Página inicial de serviços ou última tela usada
- NL** Startpagina Functies of het laatst gebruikte scherm tonen

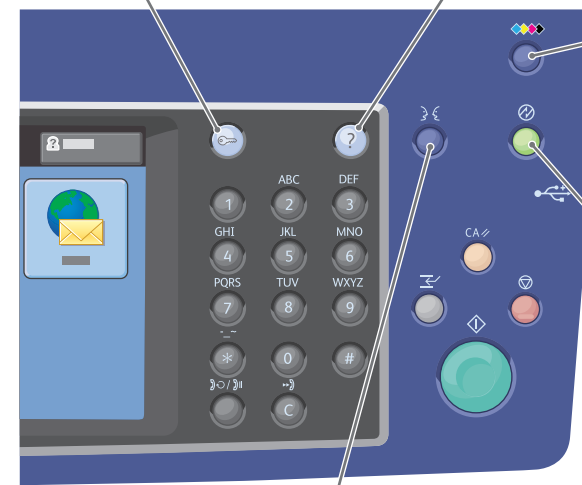


- EN** Show active and completed jobs
- FR** Affichage des travaux actifs et terminés
- IT** Mostra i lavori attivi e quelli completati
- DE** Aktive und abgeschlossene Aufträge anzeigen
- ES** Mostrar trabajos activos y terminados
- PT** Mostrar trabalhos ativos e concluídos
- NL** Actieve en voltooid opdrachten tonen

- EN** Show printer settings and information
- FR** Affichage des paramètres de l'imprimante, ainsi que des informations la concernant
- IT** Mostra le impostazioni e le informazioni della stampante
- DE** Druckereinstellungen und -informationen anzeigen
- ES** Mostrar configuración e información de impresora
- PT** Mostrar configurações e informações da impressora
- NL** Printerinstellingen en -informatie tonen

- EN** Log in/out of password protected features
- FR** Connexion/déconnexion lors de l'utilisation des fonctions protégées par mot de passe
- IT** Accesso/uscita per le funzioni protette mediante password
- DE** Bei kennwortgeschützten Funktionen an- und abmelden
- ES** Conectar/desconectar a funciones protegidas mediante clave
- PT** Login/Logout de recursos protegidos por senha
- NL** Aan-/afmelden bij functies die met een toegangscode zijn beveiligd

- EN** View information about the current screen
- FR** Affichage d'informations sur l'écran actuel
- IT** Visualizza le informazioni sulla schermata corrente
- DE** Informationen zur aktuellen Anzeige einblenden
- ES** Ver información sobre pantalla actual
- PT** Visualizar informações sobre a tela atual
- NL** Informatie over het huidige scherm bekijken



- EN** Open the ink loader
- FR** Ouverture du chargeur d'encre
- IT** Aprire il caricatore dell'inchiostro
- DE** Tintenladefach öffnen
- ES** Abrir cargador de tinta
- PT** Abrir o carregador de tinta
- NL** Inktlader openen

- EN** Turn Energy Saver on/off
- FR** Activation/Désactivation du mode Économie d'énergie
- IT** Attiva/disattiva il Risparmio energetico
- DE** Energiesparbetrieb ein- und ausschalten
- ES** Activar/desactivar ahorro de energía
- PT** Ligar/desligar Economia de energia
- NL** Energiebesparing in-/uitschakelen

- English
- Français
- Italiano
- Deutsch
- Español
- Português
- Nederlands
- Svenska
- Norsk
- Dansk
- Suomi
- Čeština
- Polski
- Magyar
- Русский
- Türkçe
- 简体中文

- EN** Set the control panel language
- FR** Sélection de la langue affichée sur le panneau de commande
- IT** Imposta la lingua del pannello comandi
- DE** Anzeigesprache wählen
- ES** Configurar idioma del panel de control
- PT** Definir o idioma do painel de controle
- NL** Taal voor bedieningspaneel instellen

- EN Administrator Access
- FR Accès administrateur
- IT Accesso amministratore
- DE Administratorzugriff
- ES Acceso de administrador
- PT Acesso de administrador
- NL Beheerderstoegang



EN Many of the printer configuration settings accessed through **Machine Status > Tools** can be password protected. To access all of the printer features you may need to log in as an administrator. The default login user name is **admin**, and the password is **1111**.

FR De nombreux paramètres de configuration de l'imprimante accessibles via **État machine > Outils** peuvent être protégés par mot de passe. Pour accéder à l'ensemble des fonctions de l'imprimante, vous devrez peut-être vous connecter en tant qu'administrateur. Le nom de connexion par défaut et le mot de passe correspondent respectivement à **admin** et **1111**.

IT Molte impostazioni di configurazione della stampante, accessibili tramite **Stato macchina > Strumenti**, potrebbero essere protette da una password. Per avere accesso a tutte le funzioni della stampante, potrebbe essere necessario connettersi come amministratore. Il nome utente predefinito è **admin**, la password è **1111**.

DE Viele der Druckerkonfigurationseinstellungen, die über **Gerätstatus > Verwaltung** aufgerufen werden, können durch ein Kennwort geschützt werden. Zum Zugriff auf alle Druckerfunktionen ist u. U. die Anmeldung als Administrator erforderlich. Der Standardbenutzername ist „**admin**“, das Kennwort lautet „**1111**“.

ES Puede proteger mediante clave muchas opciones de configuración de la impresora a las que se accede a través de **Estado de la máquina > Herramientas**. Para acceder a todas las funciones de la impresora, puede tener que iniciar la sesión como administrador. El nombre de usuario es "**admin**" y la clave es "**1111**".

PT A maioria das definições de configuração da impressora acessada por meio de **Status da máquina > Ferramentas** pode ser protegida por senha. Para acessar todos os recursos da impressora é necessário efetuar login como administrador. O nome de usuário de login padrão é **admin** e a senha é **1111**.

NL Veel van de printerconfiguratieinstellingen die via **Apparaatstatus > Hulpprogramma's** toegankelijk zijn, zijn mogelijk met een toegangscode beveiligd. U moet zich mogelijk als beheerder aanmelden voor toegang tot alle printerfuncties. De standaard aanmeldingsnaam van de gebruiker is **admin** en de toegangscode is **1111**.

- EN CentreWare Internet Services
- FR Services Internet CentreWare
- IT Servizi Internet CentreWare
- DE CentreWare Internet Services
- ES Servicios de Internet de CentreWare
- PT Serviços do CentreWare na Internet
- NL CentreWare Internet Services



English  
Français  
Italiano  
Deutsch  
Español  
Português  
Nederlands  
Svenska  
Norsk  
Dansk  
Suomi  
Русский  
简体中文

EN You can access printer configuration, security settings and diagnostic functions, and manage address books and scanning over a TCP/IP network using CentreWare Internet Services. To connect, type the printer IP address in your computer Web browser. The IP address is available on the printer touch screen.

FR Vous pouvez accéder aux paramètres de configuration, de sécurité et aux fonctions de diagnostic de l'imprimante au moyen des Services Internet CentreWare. Ces services permettent également de gérer les carnets d'adresses et la numérisation via un réseau TCP/IP. Pour vous connecter, entrez l'adresse IP de l'imprimante dans le navigateur Web de votre ordinateur. L'adresse IP est indiquée sur l'écran tactile de l'imprimante.

IT Servizi Internet CentreWare consente di accedere a configurazione, impostazioni di sicurezza e funzioni di diagnostica della stampante, nonché di gestire rubriche e scansire su una rete TCP/IP. Per collegarsi, digitare l'indirizzo IP della stampante nel Web browser del computer. L'indirizzo IP è disponibile sullo schermo sensibile della stampante.

DE Auf die Druckerkonfiguration, Sicherheitseinstellungen und Diagnosefunktionen, die Verwaltung von Adressbüchern und den Scanbetrieb besteht über CentreWare Internet Services Zugriff. Zum Aufrufen von CentreWare Internet Services am Computer die IP-Adresse des Druckers in den Webbrowser eingeben. Die IP-Adresse ist auf dem Touchscreen des Druckers zu finden.

ES Puede utilizar Servicios de Internet de CentreWare para acceder a la configuración, los parámetros de seguridad y las funciones de diagnóstico de la impresora, así como administrar libretas de direcciones y trabajos de escaneado a través de una red TCP/IP. Para conectarse, introduzca la dirección IP de la impresora en el navegador web del PC. La dirección IP figura en la pantalla táctil de la impresora.

PT Você pode acessar a configuração da impressora, as configurações de segurança e as funções de diagnóstico, e gerenciar catálogos de endereço e digitalização através de uma rede TCP/IP usando os Serviços do CentreWare na Internet. Para conectar, digite o endereço IP da impressora no navegador da Web de seu computador. O endereço IP está disponível na tela de seleção por toque da impressora.

NL Via CentreWare Internet Services hebt u toegang tot de printerconfiguratie, beveiligingsinstellingen en diagnostische functies en kunt u adresboeken en scannen over een TCP/IP-netwerk beheren. Typ het IP-adres van de printer in uw webbrowser om een verbinding te maken. Het IP-adres vindt u op het aanraakscherm van de printer.

EN Supported Paper

FR Papier pris en charge

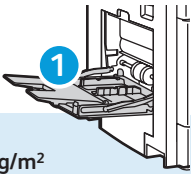
IT Carta supportata

DE Unterstütztes Material

ES Papeles admitidos

PT Papel suportado

NL Ondersteund papier



1

60–220 g/m<sup>2</sup>  
(16 lb. Bond–80 lb. Cover)

Postcard..... 3.0 x 5.0 in.  
 Statement..... 5.5 x 8.5 in.  
 Executive..... 7.25 x 10.5 in.  
 A/Letter..... 8.5 x 11.0 in.  
 US Folio..... 8.5 x 13.0 in.  
 Legal..... 8.5 x 14.0 in.

ISO B5..... 176 x 250 mm  
 B5 JIS..... 182 x 257 mm  
 A6..... 105 x 148 mm  
 A5..... 148 x 210 mm  
 A4..... 210 x 297 mm



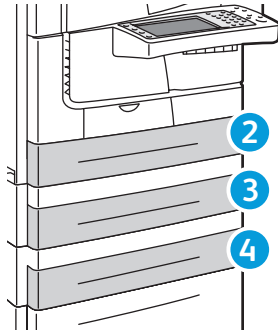
#6 3/4..... 3.6 x 6.5 in.  
 Monarch..... 3.9 x 7.5 in.  
 #5 1/2..... 4.4 x 5.75 in.  
 A7..... 5.25 x 7.25 in.  
 #10 Commercial.. 4.12 x 9.5 in.  
 6 x 9..... 6.0 x 9.0 in.

DL..... 110 x 220 mm  
 C5..... 162 x 229 mm  
 Choukei 4..... 90 x 205 mm  
 Choukei 3..... 120 x 235 mm

- EN Custom
- FR Personnalisé
- IT Personalizzato
- DE Benutzerdefiniert
- ES Personalizado
- PT Personalizado
- NL Aangepast



W: 75–216 mm (3.0–8.5 in.)  
 L: 122–356 mm (5.0–14.0 in.)



2 3 4



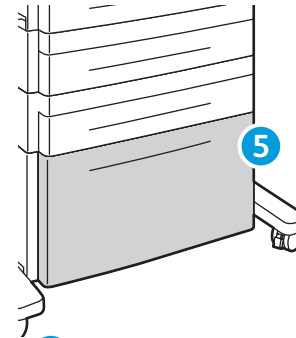
60–220 g/m<sup>2</sup>  
(16 lb. Bond–80 lb. Cover)

Statement..... 5.5 x 8.5 in.  
 Executive..... 7.25 x 10.5 in.  
 A/Letter..... 8.5 x 11.0 in.  
 US Folio..... 8.5 x 13.0 in.  
 Legal..... 8.5 x 14.0 in.

ISO B5..... 176 x 250 mm  
 B5 JIS..... 182 x 257 mm  
 A5..... 148 x 210 mm  
 A4..... 210 x 297 mm



#10 Commercial.. 4.12 x 9.5 in.  
 DL..... 110 x 220 mm  
 C5..... 162 x 229 mm

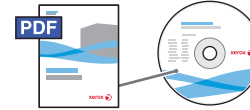


5



60–122 g/m<sup>2</sup>  
(16 lb.–32 lb. Bond)

A/Letter..... 8.5 x 11.0 in.  
 Legal..... 8.5 x 14.0 in.  
 A4..... 210 x 297 mm



[www.xerox.com/office/CQ8700docs](http://www.xerox.com/office/CQ8700docs)  
[www.xerox.com/office/CQ8900docs](http://www.xerox.com/office/CQ8900docs)

- EN See: *User Guide > Paper and Media*
- FR Voir : *Guide de l'utilisateur > Papier et supports*
- IT Vedere: *Guida per l'utente > Carta e supporti*
- DE Siehe: *Benutzerhandbuch > Druckmedien.*
- ES Consulte: *Guía del usuario > Papel y soportes de impresión*
- PT Consulte: *Guia do Usuário > Papel e Material*
- NL Zie: *Handleiding voor de gebruiker > Papier en media*

1 2 3 4 5

60–66 g/m<sup>2</sup>  
(16 lb.–18 lb. Bond)

- EN Lightweight
- FR Papier fin
- IT Carta leggera
- DE Dünnes Papier
- ES Ligero
- PT Baixa gramatura
- NL Licht papier

67–122 g/m<sup>2</sup>  
(18 lb.–32 lb. Bond)

- EN Plain
- FR Papier ordinaire
- IT Carta normale
- DE Normalpapier
- ES Normal
- PT Comum
- NL Gewoon papier

1 2 3 4

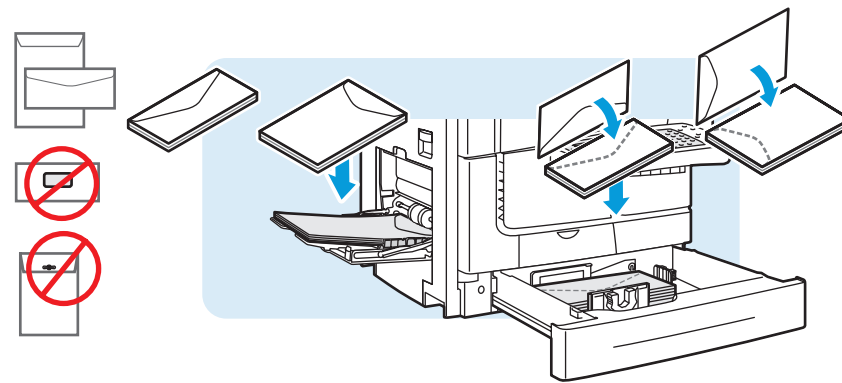
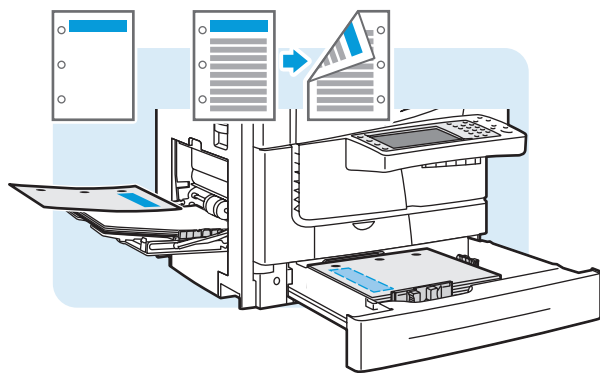
123–199 g/m<sup>2</sup>  
(32 lb. Bond–65 lb. Cover)

- EN Light Cardstock
- FR Support cartonné fin
- IT Cartoncino leggero
- DE Leichtkarton
- ES Cartulina ligera
- PT Cartão de baixa gramatura
- NL Licht karton

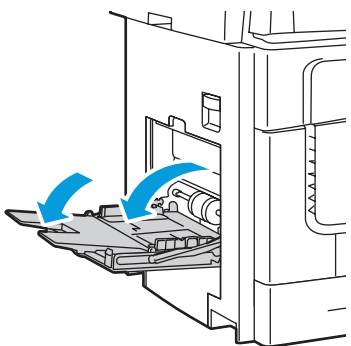
200–220 g/m<sup>2</sup>  
(65 lb.–80 lb. Cover)

- EN Cardstock
- FR Support cartonné
- IT Cartoncino
- DE Karton
- ES Cartulina
- PT Cartão
- NL Karton

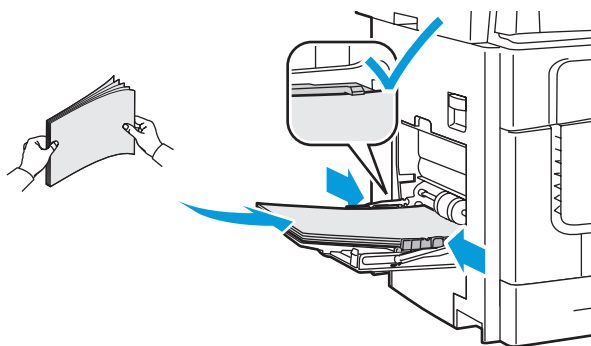
- EN Loading Paper
- FR Chargement du papier
- IT Caricamento della carta
- DE Einlegen von Material
- ES Colocación de papel
- PT Colocação de papel
- NL Papier plaatsen



1



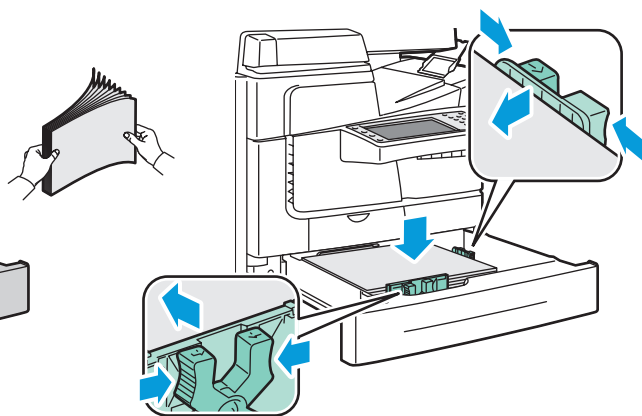
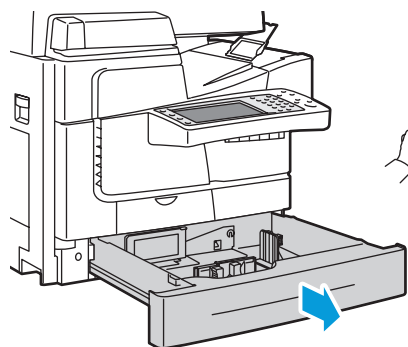
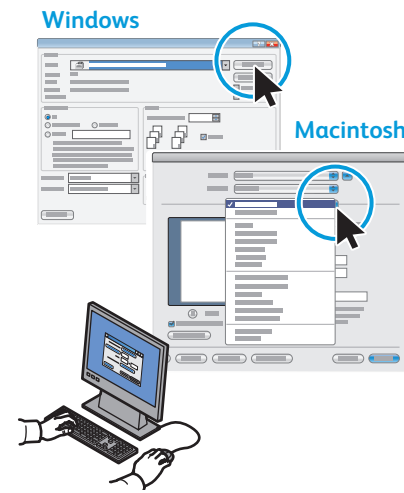
2



3



4



- EN When loading paper, confirm or select the correct type and size on the control panel
  - FR Lors du chargement du papier, confirmez ou sélectionnez le type et le format corrects sur le panneau de commande
  - IT Quando si carica la carta, confermare o selezionare il tipo e il formato corretti sul pannello comandi
  - DE Nach dem Einlegen von Druckmaterial Materialart und -format am Steuerpult bestätigen oder einstellen
  - ES Al colocar papel, confirme o seleccione el tipo y tamaño adecuados en el panel de control
  - PT Ao colocar papel, confirme ou seleccione o tipo e tamanho corretos no painel de controle
  - NL Wanneer u papier plaatst, moet u de juiste papiersoort en het juiste papiermaat bevestigen of selecteren op het bedieningspaneel
- EN Select printing options in the Xerox® print driver
  - FR Sélectionnez les options d'impression dans le pilote d'imprimante Xerox®
  - IT Selezionare le opzioni di stampa nel driver di stampa Xerox®
  - DE Druckoptionen im Xerox®-Druckertreiber festlegen
  - ES Seleccione opciones de impresión en el controlador de impresión de Xerox®
  - PT Selecione as opções de impressão no driver de impressão Xerox®
  - NL Selecteer afdrুকopties in de Xerox®-printerdriver



**EN** Printing from USB

**FR** Impression depuis un lecteur USB

**IT** Stampa da USB

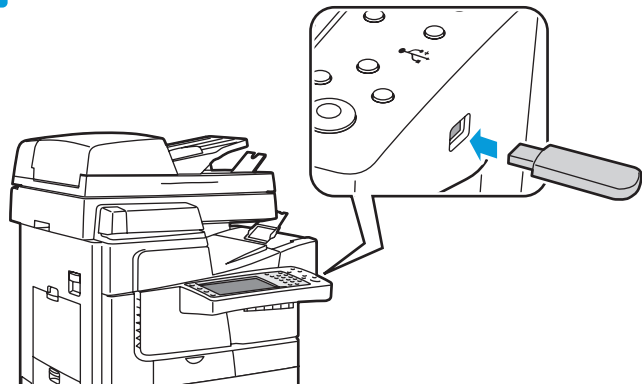
**DE** Druck aus USB

**ES** Impresión desde USB

**PT** Impressão USB

**NL** Afdrukken via USB

1



**EN** Insert the USB Flash drive in the USB port

**FR** Insérez le lecteur Flash USB dans le port USB

**IT** Inserire l'unità flash USB nella porta USB

**DE** USB-Stick in den USB-Anschluss einstecken

**ES** Insertar unidad Flash USB en puerto USB

**PT** Insira a unidade flash USB na porta USB

**NL** Plaats de USB-flashdrive in de USB-poort



**EN** Do not remove the USB Flash drive during reading. Files can be damaged.

**FR** Ne retirez pas le lecteur Flash USB au cours de la lecture, sous peine d'altérer les fichiers.

**IT** Non rimuovere l'unità flash USB durante la lettura per evitare di danneggiare i file.

**DE** Datenträger während des Lesevorgangs nicht entfernen. Andernfalls können Daten beschädigt werden.

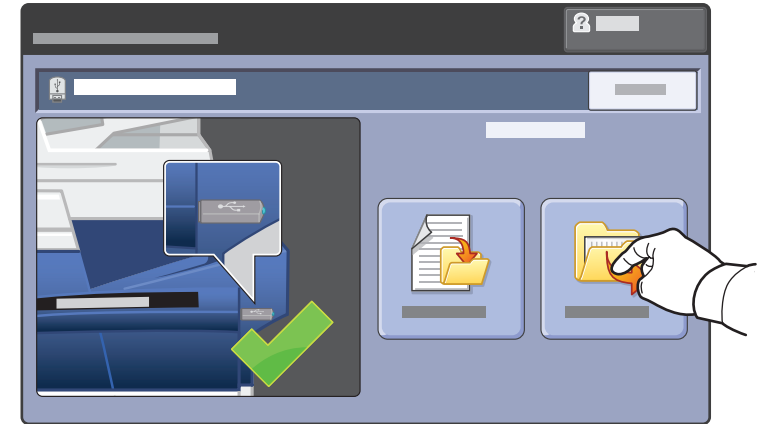
**ES** Los archivos pueden dañarse. No extraiga la unidad Flash USB durante la lectura.

**PT** Não remova a unidade flash USB durante a leitura. Os arquivos poderão ser danificados.

**NL** Verwijder de USB-flashdrive niet terwijl deze wordt gelezen. Hierdoor kunnen bestanden beschadigd raken.

[www.xerox.com/office/CQ8700support](http://www.xerox.com/office/CQ8700support)  
[www.xerox.com/office/CQ8900support](http://www.xerox.com/office/CQ8900support)

2



**EN** Touch Print from USB

**FR** Appuyez sur Imprimer depuis USB

**IT** Selezionare Stampa da USB

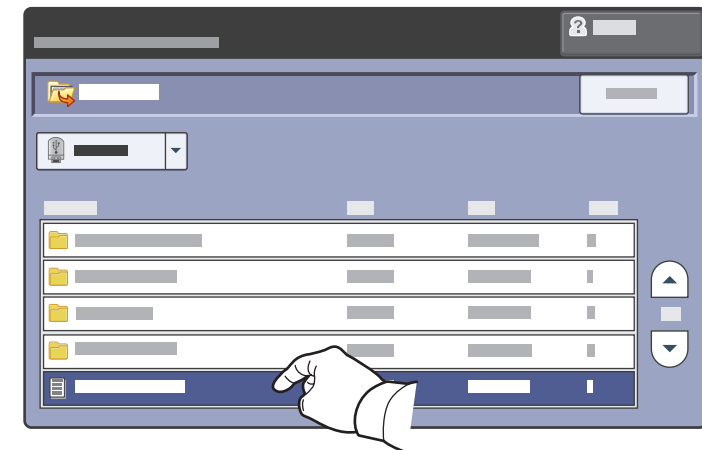
**DE** Druck aus USB antippen

**ES** Tocar Imprimir desde USB

**PT** Toque em Imprimir de USB

**NL** Druk op Afdrukken via USB

3



**EN** Select a file or folder

**FR** Sélectionnez un fichier ou un dossier

**IT** Selezionare un file oppure una cartella

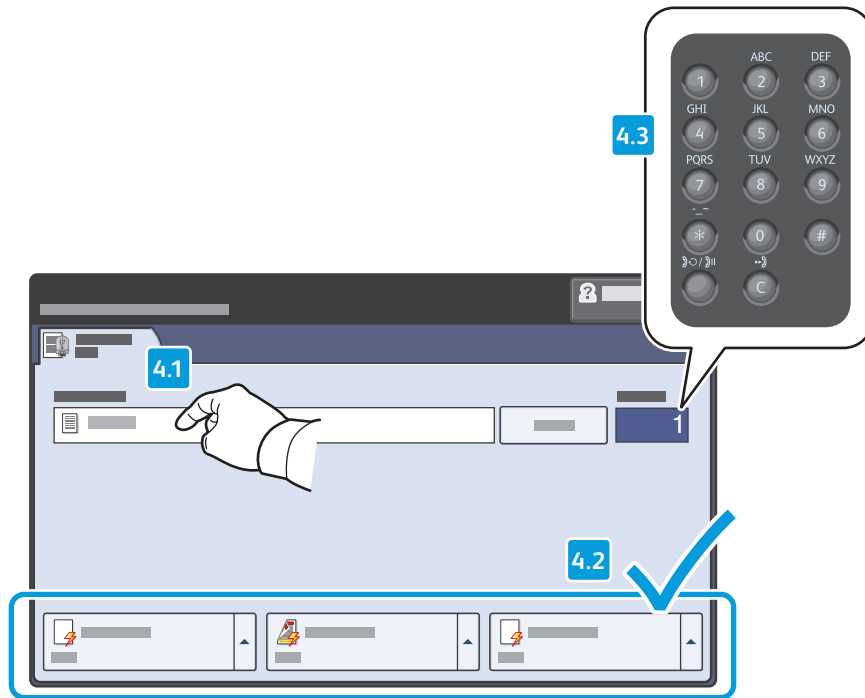
**DE** Datei oder Ordner wählen

**ES** Seleccionar archivo o carpeta

**PT** Selecione um arquivo ou pasta

**NL** Selecteer een bestand of map

4



**EN** Once the desired file is selected, select settings on the touch screen and select the quantity using the alphanumeric keypad

**FR** Après avoir choisi le fichier requis, sélectionnez les paramètres voulus sur l'écran tactile, puis indiquez le nombre d'exemplaires à l'aide du pavé alphanumérique

**IT** Una volta scelto il file, selezionare le impostazioni sullo schermo sensibile nonché la quantità di stampa utilizzando la tastiera alfanumerica

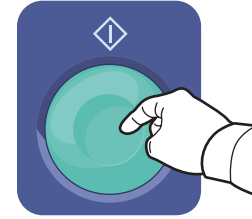
**DE** Nach Wahl der gewünschten Datei die Einstellungen über den Touchscreen vornehmen und über den Tastenblock die Auflage wählen

**ES** Una vez seleccionado el archivo adecuado, seleccionar opciones en la pantalla táctil y ajustar la cantidad mediante el teclado alfanumérico

**PT** Após selecionar o arquivo desejado, escolha as configurações na tela de seleção por toque e digite a quantidade usando o teclado alfanumérico

**NL** Als het gewenste bestand is geselecteerd, selecteert u instellingen op het aanraakscherm en selecteert u het aantal via het alfanumerieke toetsenbord

5



**EN** Press **Start**

**FR** Appuyez sur **Démarrer**

**IT** Premere **Avvio**

**DE** Taste **Start** drücken

**ES** Pulsar **Comenzar**

**PT** Pressione **Iniciar**

**NL** Druk op **Start**



**EN** **Stop**: Pause or cancel job

**FR** **Arrêt / Pause** : permet de mettre en pause ou d'annuler un travail

**IT** **Arresta**: sospende o annulla il lavoro

**DE** **Stopp**: Auftrag unterbrechen oder abbrechen

**ES** **Parar**: pausa o cancela el trabajo.

**PT** **Parar**: faz pausa ou cancela o trabalho

**NL** **Stoppen**: een opdracht tijdelijk stopzetten of annuleren



**EN** **Interrupt**: Interrupt printing jobs

**FR** **Interruption** : permet d'interrompre les travaux d'impression

**IT** **Interruzione**: interrompe i lavori di stampa

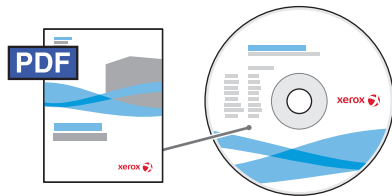
**DE** **Unterbrechen**: Druckaufträge unterbrechen

**ES** **Interrumpir**: interrumpe la impresión de trabajos.

**PT** **Interromper**: interrompe os trabalhos de impressão

**NL** **Onderbreken**: afdrukopdrachten onderbreken

- EN Copying
- FR Copie
- IT Copia
- DE Kopieren
- ES Cópia
- PT Cópia
- NL Kopiëren



[www.xerox.com/office/CQ8700docs](http://www.xerox.com/office/CQ8700docs)  
[www.xerox.com/office/CQ8900docs](http://www.xerox.com/office/CQ8900docs)

EN For details on settings and advanced procedures, see the *User Guide > Copying* located on your *Software and Documentation* disc or online.

FR Pour en savoir plus sur les paramètres et les procédures avancées, consultez le document suivant : *Guide de l'utilisateur > Copie*, en ligne ou sur le CD-ROM *Logiciel et documentation*.

IT Per ulteriori informazioni su impostazioni e procedure avanzate, vedere *Guida per l'utente > Copia*. La guida è disponibile in linea oppure sul disco *Software and Documentation* (CD software e documentazione).

DE Informationen über Einstellungen und weitere Verfahrensweisen siehe *Benutzerhandbuch > Kopieren* auf dem *Software and Documentation* disc (Datenträger mit Software und Dokumentation) oder online.

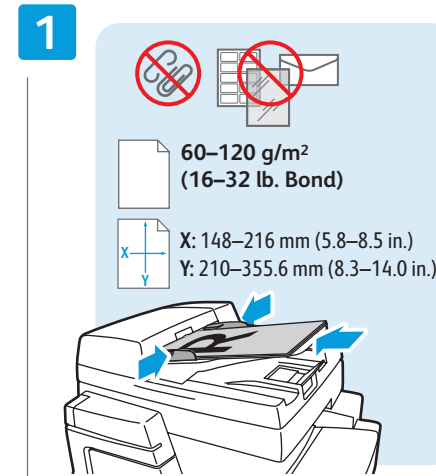
ES Para obtener más datos sobre opciones y procedimientos avanzados, consulte la *Guía del usuario > Copia* en el *Software and Documentation* disc (disco software y documentación) o en línea.

PT Para obter detalhes sobre configurações e procedimentos avançados, consulte o *Guia do Usuário > Cópia* localizado no *Software and Documentation* disc (CD de software e documentação) ou on-line.

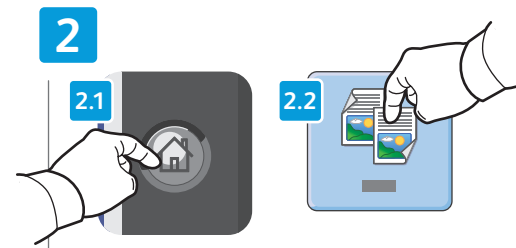
NL Zie de *Handleiding voor de gebruiker > Kopiëren* op de *Software and Documentation* disc (cd met software en documentatie) of online voor informatie over instellingen en geavanceerde procedures.

[www.xerox.com/office/CQ8700support](http://www.xerox.com/office/CQ8700support)  
[www.xerox.com/office/CQ8900support](http://www.xerox.com/office/CQ8900support)


- EN Basic Copying
- FR Procédure de base
- IT Nozioni di base sulla copia
- DE Einfaches Kopieren
- ES Cópia básica
- PT Cópia básica
- NL Eenvoudige kopieertaken



- EN Load original
- FR Chargez le document
- IT Caricare l'originale
- DE Vorlage einlegen
- ES Colocar original
- PT Coloque o original
- NL Plaats het origineel

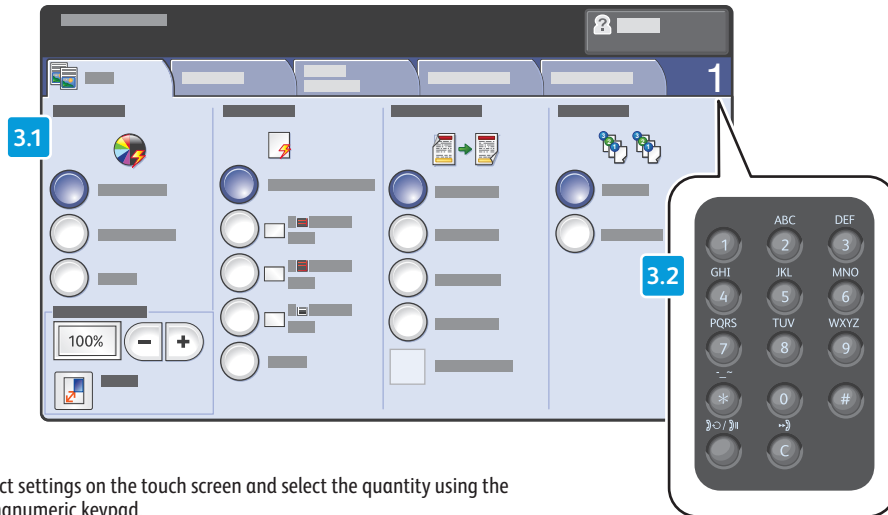


- EN Press **Services Home**, then touch **Copy**
- FR Appuyez sur **Accueil Services**, puis sur **Copie**
- IT Selezionare **Home page Servizi**, quindi **Copia**
- DE **Betrieb Start** drücken und **Kopieren** antippen
- ES Pulsar **Página principal de Servicios** y tocar **Cópia**
- PT Pressione **Página inicial de serviços** e toque em **Cópia**
- NL Druk op **Startpagina Functies** en druk vervolgens op **Kopiëren**



- EN **Clear All**: clears previous settings
- FR **Annuler tout** : annule tous les paramètres sélectionnés précédemment
- IT **Cancella tutto**: cancella le impostazioni precedenti
- DE **Alles löschen**: löscht zuvor gewählte Einstellungen
- ES **Borrar todo**: borra los valores anteriores.
- PT **Limpar tudo**: exclui as configurações anteriores
- NL **Alle wissen**: alle vorige instellingen worden gewist

3



**EN** Select settings on the touch screen and select the quantity using the alphanumeric keypad.

**FR** Sélectionnez les paramètres voulus sur l'écran tactile, puis indiquez le nombre d'exemplaires requis à l'aide du pavé alphanumérique.

**IT** Selezionare le impostazioni sullo schermo sensibile nonché la quantità di stampa utilizzando la tastiera alfanumerica.

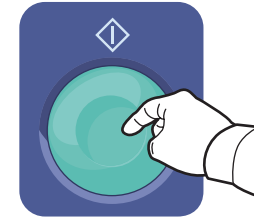
**DE** Die Einstellungen am Touchscreen wählen und über den Tastenblock die Auflage eingeben.

**ES** Seleccione las opciones en la pantalla táctil y ajuste la cantidad mediante el teclado alfanumérico.

**PT** Selecione as configurações na tela de seleção por toque e digite a quantidade usando o teclado alfanumérico.

**NL** Selecteer instellingen op het aanraakscherm en selecteer het aantal via het alfanumerieke toetsenbord.

4



**EN** Press **Start**

**FR** Appuyez sur **Démarrer**

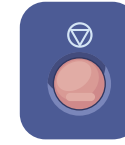
**IT** Premere **Avvio**

**DE** Taste **Start** drücken

**ES** Pulsar **Comenzar**

**PT** Pressione **Iniciar**

**NL** Druk op **Start**



**EN** **Stop**: Pause or cancel job

**FR** **Arrêt / Pause** : permet de mettre en pause ou d'annuler un travail

**IT** **Arresta**: sospende o annulla il lavoro

**DE** **Stopp**: Auftrag unterbrechen oder abbrechen

**ES** **Parar**: pausa o cancela el trabajo.

**PT** **Parar**: faz pausa ou cancela o trabalho

**NL** **Stoppen**: een opdracht tijdelijk stopzetten of annuleren



**EN** **Interrupt**: Interrupt printing jobs

**FR** **Interruption** : permet d'interrompre les travaux d'impression

**IT** **Interruzione**: interrompe i lavori di stampa

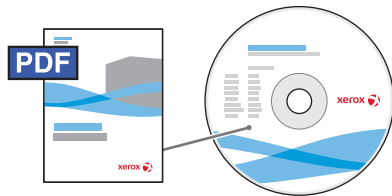
**DE** **Unterbrechen**: Druckaufträge unterbrechen

**ES** **Interrumpir**: interrumpe la impresión de trabajos.

**PT** **Interromper**: interrompe os trabalhos de impressão

**NL** **Onderbreken**: afdrukopdrachten onderbreken

- EN Scanning
- FR Numérisation
- IT Scansione
- DE Scannen
- ES Escaneado
- PT Digitalização
- NL Scannen



[www.xerox.com/office/CQ8700docs](http://www.xerox.com/office/CQ8700docs)  
[www.xerox.com/office/CQ8900docs](http://www.xerox.com/office/CQ8900docs)

EN For more information, see the *User Guide > Scanning* located on your *Software and Documentation* disc or online.

Also see the *System Administrator Guide* to set up scan workflows.

FR Pour en savoir plus, consultez le document suivant : *Guide de l'utilisateur > Numérisation*, en ligne ou sur le CD-ROM *Logiciel et documentation*.

Pour savoir comment configurer les flux de travail de numérisation, consultez le document suivant : *Guide de l'administrateur système*.

IT Per ulteriori informazioni, vedere *Guida per l'utente > Scansione*. La guida è disponibile in linea oppure sul disco *Software and Documentation* (CD software e documentazione).

Vedere anche la *System Administrator Guide* (Guida per l'amministratore del sistema) per impostare i flussi di lavoro di scansione.

DE Weitere Informationen siehe *Benutzerhandbuch > Scannen auf dem Software and Documentation disc* (Datenträger mit Software und Dokumentation) oder online..

Zum Einrichten von Scan-Workflows siehe auch *System Administrator Guide* (Systemadministratorhandbuch).

ES Para obtener más información, consulte la *Guía del usuario > Escaneado* en el *Software and Documentation* disc (disco software y documentación) o en línea.

Consulte también la *System Administrator Guide* (Guía del administrador del sistema) para configurar los flujos de trabajo de escaneado.

PT Para obter mais informações, consulte o *Guia do Usuário > Digitalização* localizado no *Software and Documentation* disc (CD de software e documentação) ou on-line.

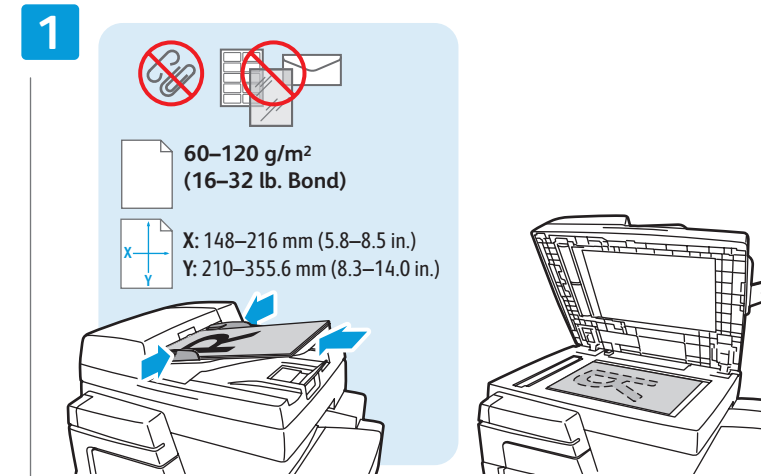
Consulte também o *System Administrator Guide* (Guia do Administrador do Sistema) para configurar os fluxos de trabalho de digitalização.

NL Zie de *Handleiding voor de gebruiker > Scannen* op de *Software and Documentation* disc (cd met software en documentatie) of online voor meer informatie.

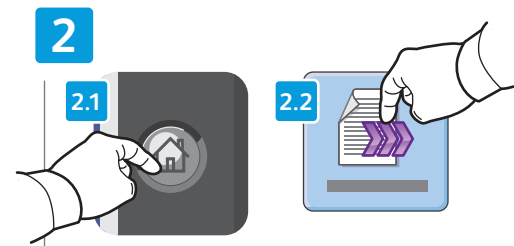
Zie ook de *System Administrator Guide* (Handleiding voor de systeembeheerder) voor het instellen van scanwerkstromen.

[www.xerox.com/office/CQ8700support](http://www.xerox.com/office/CQ8700support)  
[www.xerox.com/office/CQ8900support](http://www.xerox.com/office/CQ8900support)

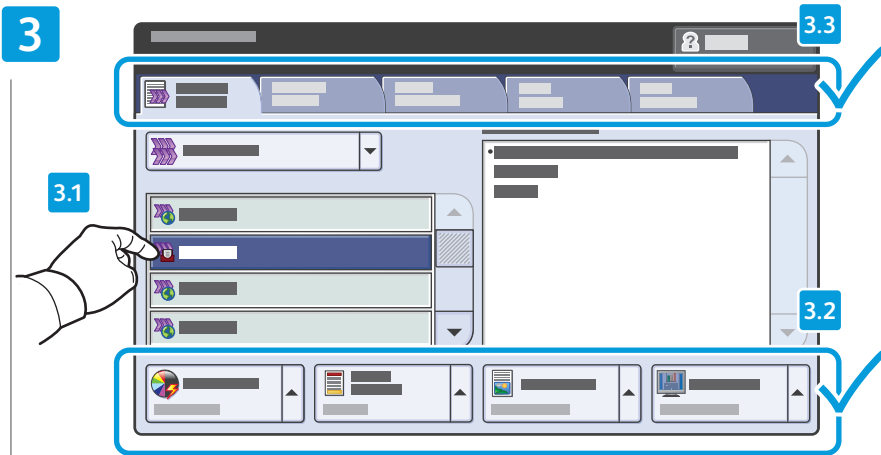
- EN Scanning to the Public Folder
- FR Numérisation vers le dossier public
- IT Scansione nella cartella pubblica
- DE Scanablage im öffentlichen Ordner
- ES Escaneado a la carpeta pública
- PT Digitalização para a pasta pública
- NL Scannen naar de openbare map



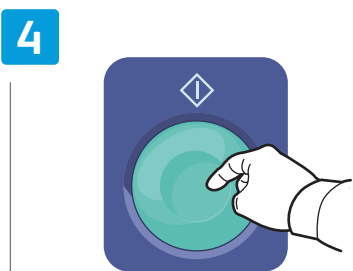
- EN Load original
- FR Chargez le document
- IT Caricare l'originale
- DE Vorlage einlegen
- ES Colocar original
- PT Coloque o original
- NL Plaats het origineel



- EN Press **Services Home**, then touch **Workflow Scanning**
- FR Appuyez sur **Accueil Services**, puis sur **Numérisation flux de travail**
- IT Selezionare **Home page Servizi**, quindi **Scansione flusso di lavoro**
- DE **Betrieb Start** drücken und **Workflow-Scan** antippen
- ES Pulsar **Página principal de Servicios** y tocar **Escaneado de trabajos**
- PT Pressione **Página inicial de serviços** e toque em **Digitalização de fluxo de trabalho**
- NL Druk op **Startpagina Functies** en druk vervolgens op **Werkstroomscannen**



- EN** Touch **\_PUBLIC**. If desired, use the touch screen to override the default settings.
- FR** Appuyez sur **\_PUBLIC**. Au besoin, remplacez les paramètres par défaut à partir de l'écran tactile.
- IT** Selezionare **\_PUBBLICA**. Se prescelto, utilizzare lo schermo sensibile per sostituire le impostazioni predefinite.
- DE** **\_ÖFFENTLICH** antippen. Falls gewünscht, Standardeinstellungen am Touchscreen überschreiben.
- ES** Tocar **\_PÚBLICA**. Puede usar la pantalla táctil para sustituir las opciones prefijadas.
- PT** Toque em **\_PÚBLICO**. Se desejar, use a tela de seleção por toque para substituir as configurações padrão.
- NL** Druk op **\_PUBLIC**. Onderdruk desgewenst de standaardinstellingen via het aanraakscherm.



- EN** Press **Start**
- FR** Appuyez sur **Démarrer**
- IT** Premere **Avvio**
- DE** Taste **Start** drücken
- ES** Pulsar **Comenzar**
- PT** Pressione **Iniciar**
- NL** Druk op **Start**



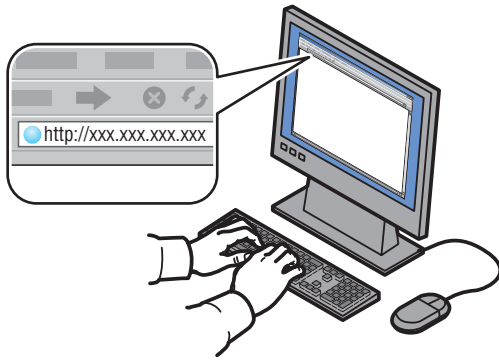
- EN** Use CentreWare Internet Services to retrieve the scan from the Public folder on the printer hard drive.
- FR** Utilisez les Services Internet CentreWare pour récupérer le document numérisé dans le dossier public du disque dur de l'imprimante.
- IT** Utilizzare Servizi Internet CentreWare per recuperare la scansione dalla cartella pubblica sul disco rigido della stampante.
- DE** Mit CentreWare Internet Services die Scandatei aus dem öffentlichen Order auf der Druckerfestplatte abrufen.
- ES** Usar Servicios de Internet de CentreWare para recuperar los trabajos escaneados de la carpeta pública ubicada en la unidad de disco de la impresora.
- PT** Use os Serviços do CentreWare na Internet para recuperar a digitalização da pasta Pública no disco rígido da impressora.
- NL** Gebruik CentreWare Internet Services om de scan uit de openbare map op de harde schijf van de printer op te halen.

5



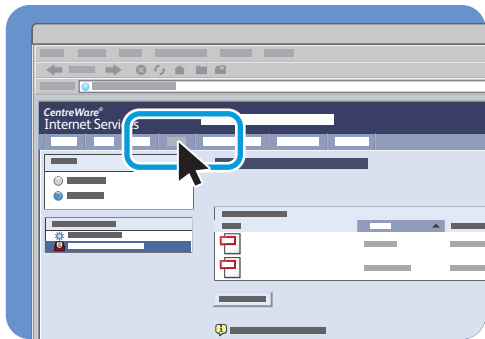
- EN** Note the printer IP address on the touch screen
- FR** Prenez note de l'adresse IP de l'imprimante indiquée sur l'écran tactile
- IT** Prendere nota dell'indirizzo IP della stampante sullo schermo sensibile
- DE** IP-Adresse des Druckers am Touchscreen notieren
- ES** Observar dirección IP de impresora en pantalla táctil
- PT** Observe o endereço IP da impressora na tela de seleção por toque
- NL** Let op het IP-adres van de printer op het aanraakscherm

6



- EN Enter the printer IP address in a Web browser, then press **Enter** or **Return**
- FR Entrez l'adresse IP de l'imprimante dans un navigateur Web, puis appuyez sur **Entrée** ou **Retour**
- IT Inserire l'indirizzo IP della stampante nel Web browser, quindi selezionare **Invio** oppure premere il tasto **Invio**
- DE IP-Adresse des Druckers in einen Webbrowser eingeben und **Eingabe-** oder **Return**-Taste drücken
- ES Escribir dirección IP de impresora en navegador web y, después, pulsar **Intro** o **Retorno**
- PT Digite o endereço IP da impressora em um navegador da Web e pressione **Enter** ou **Retornar**
- NL Voer het IP-adres van de printer in een webbrowser in en druk vervolgens op **Enter** of **Return**

7

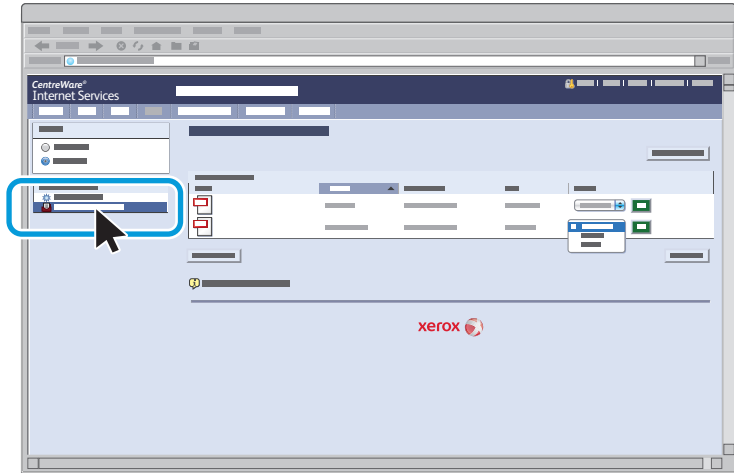


English  
Français  
Italiano  
Deutsch  
Español  
Português  
Nederlands  
Svenska  
Norsk  
Dansk  
Suomi  
Русский  
简体中文

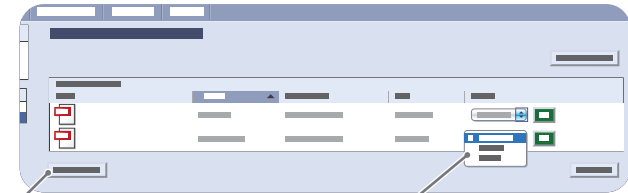
- EN Click the **Scan** tab
- FR Cliquez sur l'onglet **Numérisation**
- IT Fare clic sulla scheda **Scansione**
- DE Auf die Registerkarte **Scannen** klicken
- ES Hacer clic en la ficha **Escanado**
- PT Clique na guia **Digitalizar**
- NL Klik op het tabblad **Scannen**

[www.xerox.com/office/CQ8700support](http://www.xerox.com/office/CQ8700support)  
[www.xerox.com/office/CQ8900support](http://www.xerox.com/office/CQ8900support)

8

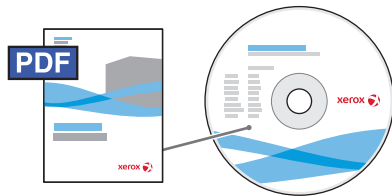


- EN Select the **Default Public Folder**, then click **Go** to download the scan
- FR Sélectionnez le **dossier public par défaut**, puis cliquez sur **Lancer** pour télécharger le document numérisé
- IT Selezionare la **cartella pubblica di default**, quindi fare clic su **Vai** per scaricare la scansione
- DE Den **öffentlichen Standardordner** wählen und auf **Start** klicken, um die Scandatei herunterzuladen
- ES Seleccionar la **Carpeta pública prefijada** y hacer clic en **Ir** para descargar el trabajo de escaneado
- PT Selecione a **Pasta pública padrão** e clique em **Ir** para fazer download da digitalização
- NL Selecteer de **standaard openbare map** en klik vervolgens op **Start** om de scan te downloaden



- EN **Update View**: refresh the list
- FR **Vue de la mise à jour** : permet d'actualiser la liste
- IT **Aggiorna la vista**: consente di aggiornare l'elenco
- DE **Ansicht aktualisieren**: Liste aktualisieren
- ES **Actualizar vista**: actualiza la lista.
- PT **Atualizar exibição**: atualiza a lista
- NL **Weergave bijwerken**: de lijst bijwerken
- EN **Download**: download the scan, **Reprint**: print the scan, **Delete**: delete the scan
- FR **Télécharger** : permet de télécharger le document numérisé, **Reimprimer** : permet de réimprimer le document numérisé, **Supprimer** : permet de supprimer le document numérisé
- IT **Download** consente di scaricare la scansione, **Ristampa** consente di ristampare la scansione, **Elimina** consente di cancellare la scansione.
- DE **Laden**: Die Scandatei herunterladen, **Nachdrucken**: Scan erneut drucken, **Löschen**: Scan löschen
- ES **Descargar**: descarga el trabajo escaneado. **Reimprimir**: vuelve a imprimir el trabajo escaneado. **Eliminar**: elimina el trabajo escaneado.
- PT **Download**: faz download da digitalização, **Reimprimir**: reimprime a digitalização, **Excluir**: exclui a digitalização
- NL **Downloaden**: de scan downloaden, **Opnieuw afdrukken**: de scan opnieuw afdrukken, **Verwijderen**: de scan verwijderen

- EN Faxing
- FR Télécopie
- IT Fax
- DE Fax
- ES Fax
- PT Envio de fax
- NL Faxen



[www.xerox.com/office/CQ8700docs](http://www.xerox.com/office/CQ8700docs)  
[www.xerox.com/office/CQ8900docs](http://www.xerox.com/office/CQ8900docs)

EN For more information, see the *User Guide > Faxing* located on your *Software and Documentation* disc or online. Also see the *System Administrator Guide* for information about setting up faxing and advanced settings.

FR Pour en savoir plus, consultez le document suivant : *Guide de l'utilisateur > Télécopie*, en ligne ou sur le CD-ROM *Logiciel et documentation*.

Pour savoir comment configurer le service de télécopie et les paramètres avancés, consultez le document suivant : *Guide de l'administrateur système*.

IT Per ulteriori informazioni, vedere *Guida per l'utente > Fax*. La guida è disponibile in linea oppure sul disco *Software and Documentation* (CD software e documentazione).

Vedere anche la *System Administrator Guide* (Guida per l'amministratore del sistema) per informazioni su impostazioni avanzate e configurazione del fax.

DE Weitere Informationen siehe *Benutzerhandbuch > Fax* auf dem *Software and Documentation* disc (Datenträger mit Software und Dokumentation) oder online.

Informationen zu Faxeinrichtung und erweiterten Einstellungen siehe auch *System Administrator Guide* (Systemadministratorhandbuch).

ES Para obtener más información, consulte la *Guía del usuario > Fax* en el *Software and Documentation* disc (disco software y documentación) o en línea.

Consulte también la *System Administrator Guide* (Guía del administrador del sistema) para obtener información sobre la configuración del fax y las opciones avanzadas.

PT Para obter mais informações, consulte o *Guia do Usuário > Envio de fax* localizado no *Software and Documentation* disc (CD de software e documentação) ou on-line.

Consulte também o *System Administrator Guide* (Guia do Administrador do Sistema) para obter informações sobre a configuração de fax e as configurações avançadas.

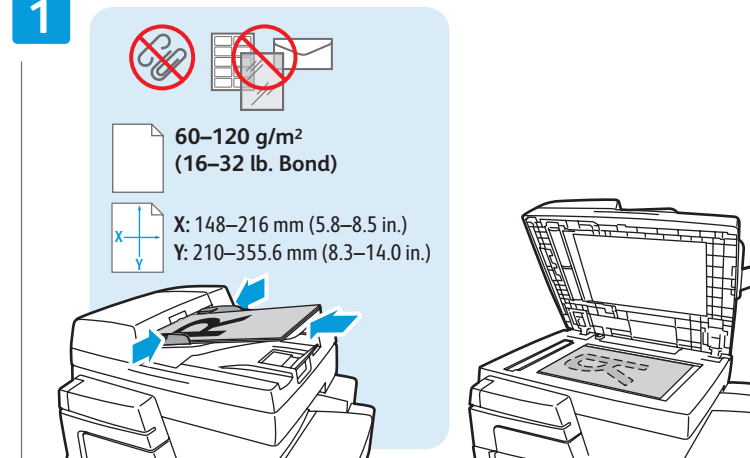
NL Zie de *Handleiding voor de gebruiker > Faxen* op de *Software and Documentation* disc (cd met software en documentatie) of online voor meer informatie.

Raadpleeg ook de *System Administrator Guide* (Handleiding voor de systeembeheerder) voor informatie over faxinstellingen en geavanceerde instellingen.

[www.xerox.com/office/CQ8700support](http://www.xerox.com/office/CQ8700support)  
[www.xerox.com/office/CQ8900support](http://www.xerox.com/office/CQ8900support)

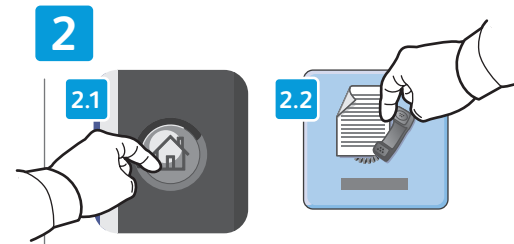
- EN Basic Faxing
- FR Télécopie de base
- IT Nozioni di base sul fax
- DE Einfaches Faxen
- ES Fax básico
- PT Envio de fax básico
- NL Eenvoudige faxtaken

1



- EN Load original
- FR Chargez le document
- IT Caricare l'originale
- DE Vorlage einlegen
- ES Colocar original
- PT Coloque o original
- NL Plaats het origineel

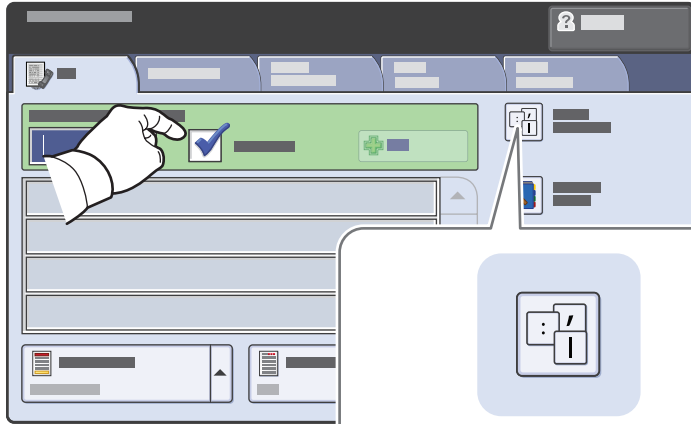
2



- EN Press **Services Home**, then touch **Fax**
- FR Appuyez sur **Accueil Services**, puis sur **Fax**
- IT Selezionare **Home page Servizi**, quindi **Fax**
- DE **Betrieb Start** drücken und **Fax** antippen
- ES Pulsar **Página principal de Servicios** y tocar **Fax**
- PT Pressione **Página inicial de serviços** e toque em **Fax**
- NL Druk op **Startpagina Functies** en druk vervolgens op **Faxen**



3



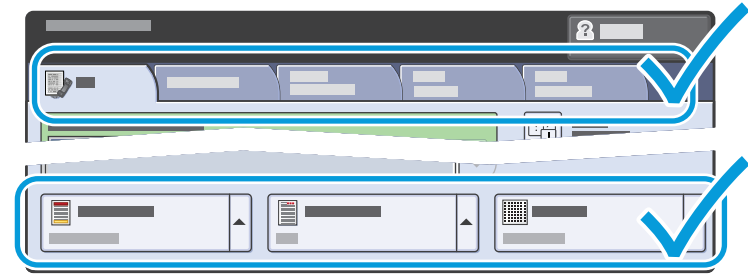
- EN** Touch **Dialing Characters** to use special characters and see descriptions.
- FR** Appuyez sur **Caractères de composition** pour utiliser des caractères spéciaux et afficher des descriptions.
- IT** Selezionare **Caratteri selezione** per utilizzare i caratteri speciali e visualizzare le descrizioni.
- DE** **Wahlzeichen** antippen, um Sonderzeichen und Beschreibungen aufzurufen.
- ES** Tocar **Caracteres de marcación** para utilizar caracteres especiales y ver su descripción
- PT** Toque em **Caracteres de discagem** para usar caracteres especiais e ver as descrições
- NL** Druk op **Kiestekens** om speciale tekens te gebruiken en beschrijvingen te zien

- EN** Clear the **Speed Dial** check box to enter a new fax number, or select it to enter the speed dial number or select it from the list
- FR** Désactivez la case à cocher **Numérotation abrégée** pour saisir un nouveau numéro de fax ou activez-la pour indiquer un numéro abrégé ou le sélectionner dans la liste
- IT** Deselezionare la casella di controllo **Selezione veloce** per immettere un nuovo numero fax. In alternativa, selezionare la casella di controllo per immettere il numero di selezione veloce oppure scegliere il numero dall'elenco
- DE** Die Option **Kurzwahl** deaktivieren, wenn eine neue Faxnummer eingegeben werden soll, oder aktivieren, um eine Kurzwahlnummer einzugeben oder aus der Liste zu wählen
- ES** Quitar la marca de selección de la casilla de verificación **Marcación rápida** seleccionarla para introducir el número de marcación rápida o escogerlo de la lista
- PT** Desmarque a caixa de seleção **Discagem rápida** para digitar um novo número de fax, ou opte por digitar o número de discagem rápida ou selecioná-lo na lista
- NL** Schakel het selectievakje **Snelkiezen** uit om een nieuw faxnummer in te voeren, of schakel het vakje in om het snelkiesnummer in te voeren of het uit de lijst te kiezen



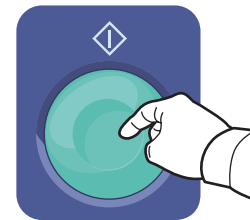
- EN** To add more fax or speed dial numbers, touch **+Add**
- FR** Pour ajouter des numéros de fax ou des numéros abrégés, sélectionnez **+Ajouter**
- IT** Per aggiungere altri numeri di selezione veloce o fax, selezionare **+Aggiungi**
- DE** Zum Hinzufügen weiterer Fax- oder Kurzwahlnummern **+Hinzufügen** antippen.
- ES** Para añadir más números de fax o de marcación rápida, tocar **+Agregar**
- PT** Para adicionar mais números de fax ou de discagem rápida, toque em **Adicionar+**.
- NL** Druk op **+Toevoegen** om meer faxnummers of snelkiesnummers toe te voegen

4

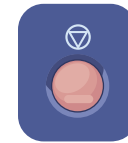


- EN** Select settings
- FR** Sélectionnez les paramètres
- IT** Selezionare le impostazioni
- DE** Einstellungen wählen
- ES** Seleccionar opciones
- PT** Selecione as configurações
- NL** Selecteer instellingen

5



- EN** Press **Start**
- FR** Appuyez sur **Démarrer**
- IT** Premere **Avvio**
- DE** Taste **Start** drücken
- ES** Pulsar **Comenzar**
- PT** Pressione **Iniciar**
- NL** Druk op **Start**

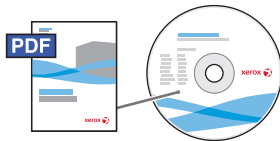


- EN** **Stop**: Pause or cancel job
- FR** **Arrêt / Pause** : permet de mettre en pause ou d'annuler un travail
- IT** **Arresta**: sospende o annulla il lavoro
- DE** **Stopp**: Auftrag unterbrechen oder abbrechen
- ES** **Parar**: pausa o cancela el trabajo.
- PT** **Parar**: faz pausa ou cancela o trabalho
- NL** **Stoppen**: een opdracht tijdelijk stopzetten of annuleren

- EN Paper Jams
- FR Incidents papier
- IT Inceppamenti della carta
- DE Materialstaus
- ES Atascos de papel
- PT Atolamentos de papel
- NL Papierstoringen



EN When a jam occurs, the control panel touch screen displays an animated graphic showing how to clear the jam.



[www.xerox.com/office/CQ8700docs](http://www.xerox.com/office/CQ8700docs)  
[www.xerox.com/office/CQ8900docs](http://www.xerox.com/office/CQ8900docs)

Also see the *User Guide > Troubleshooting > Jams* for more information.

- FR Lorsqu'un incident papier survient, l'écran tactile du panneau de commande affiche un graphique animé indiquant comment résoudre l'incident.  
Pour en savoir plus, consultez également le document suivant : *Guide de l'utilisateur > Dépannage > Incidents papier*.
- IT Quando si verifica un inceppamento, sullo schermo sensibile del pannello comandi viene visualizzato un grafico animato che mostra come eliminare l'inceppamento.  
Per ulteriori informazioni, vedere *Guida per l'utente > Risoluzione dei problemi > Inceppamenti*.
- DE Bei Auftreten eines Staus werden am Steuerpult Animationen zur Staubeseitigung angezeigt.  
Weitere Informationen siehe *Benutzerhandbuch > Fehlerbehebung > Staus*.
- ES Cuando se produce un atasco de papel, la pantalla táctil del panel de control muestra un gráfico animado que indica cómo eliminar el atasco.  
Consulte también la *Guía del usuario > Solución de problemas > Atascos* para obtener más información.
- PT Quando ocorre um atolamento, a tela de seleção por toque do painel de controle exibe um gráfico com animação indicando como remover o atolamento.  
Consulte também o *Guia do Usuário > Solução de problemas > Atolamentos* para obter mais informações.
- NL In het geval van een papierstoring wordt op het aanraakscherm van het bedieningspaneel via een animatie aangegeven hoe u de storing kunt verhelpen.  
Zie ook de *Handleiding voor de gebruiker > Problemen oplossen > Papierstoringen* voor meer informatie.

[www.xerox.com/office/CQ8700support](http://www.xerox.com/office/CQ8700support)  
[www.xerox.com/office/CQ8900support](http://www.xerox.com/office/CQ8900support)



- EN **CAUTION:** To avoid damage, remove misfed paper gently and avoid tearing it. Try to remove the paper in the direction that it would normally feed. Any pieces left in the printer can cause further misfeeds. Do not reload paper that has misfed.
- FR **ATTENTION :** pour éviter tout dommage, dégagez le papier délicatement, sans le déchirer. Essayez de tirer le papier dans le sens d'alimentation normale. Tout morceau de papier coincé dans l'imprimante pourrait entraîner d'autres faux départs. Ne rechargez pas le papier à l'origine de l'incident.
- IT **ATTENZIONE:** per evitare danni, rimuovere con cautela la carta inceppata evitando di strapparla. Provare a rimuovere la carta nella direzione di alimentazione. Eventuali residui rimasti nella stampante possono causare ulteriori inceppamenti. Non ricaricare la carta che ha causato problemi di alimentazione.
- DE **ACHTUNG:** Um Schäden zu vermeiden, gestautes Druckmaterial stets vorsichtig entfernen, damit es nicht zerreißt. Das Material wenn möglich stets in Zufuhrrichtung herausziehen. Im Gerät verbleibende Papierreste können zu weiteren Staus führen. Material, das einmal falsch eingezogen wurde, nicht mehr im Drucker verwenden.
- ES **PRECAUCIÓN:** para evitar daños, retire el papel atascado con cuidado intentando no romperlo. Intente extraer el papel en la misma dirección en que suele entrar en la impresora. Los fragmentos de papel que quedan en la impresora pueden provocar otros problemas de alimentación. No vuelva a utilizar papel atascado con anterioridad.
- PT **CUIDADO:** Para evitar danos, remova com cuidado o papel alimentado incorretamente e evite rasgá-lo. Tente remover o papel na direção em que ele seria alimentado normalmente. Qualquer pedaço deixado na impressora pode causar atolamentos posteriormente. Não recoloque o papel que foi alimentado incorretamente.
- NL **VOORZICHTIG:** verwijder papier altijd voorzichtig, zonder scheuren, uit het apparaat om schade te voorkomen. Probeer het papier te verwijderen in de richting waarin het normaal gesproken wordt ingevoerd. Papierresten die in de printer achterblijven kunnen later papierstoringen veroorzaken. Plaats vastgelopen papier niet opnieuw.